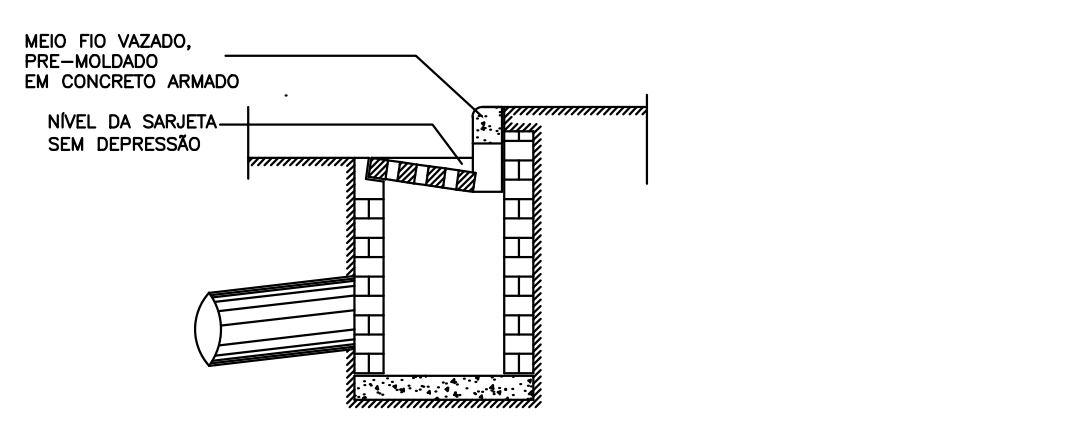
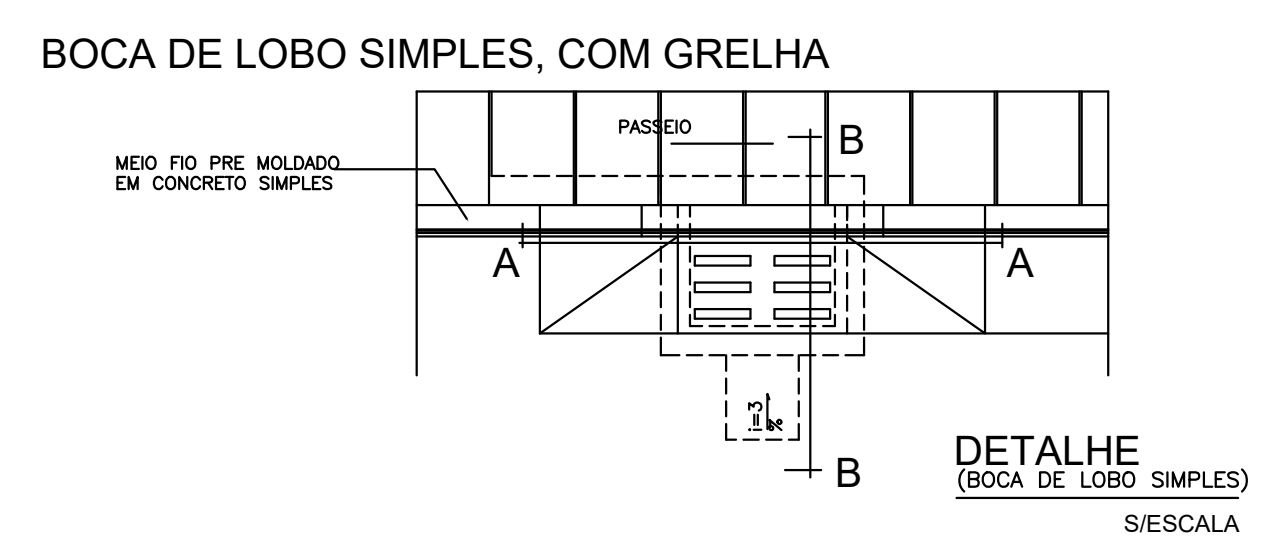
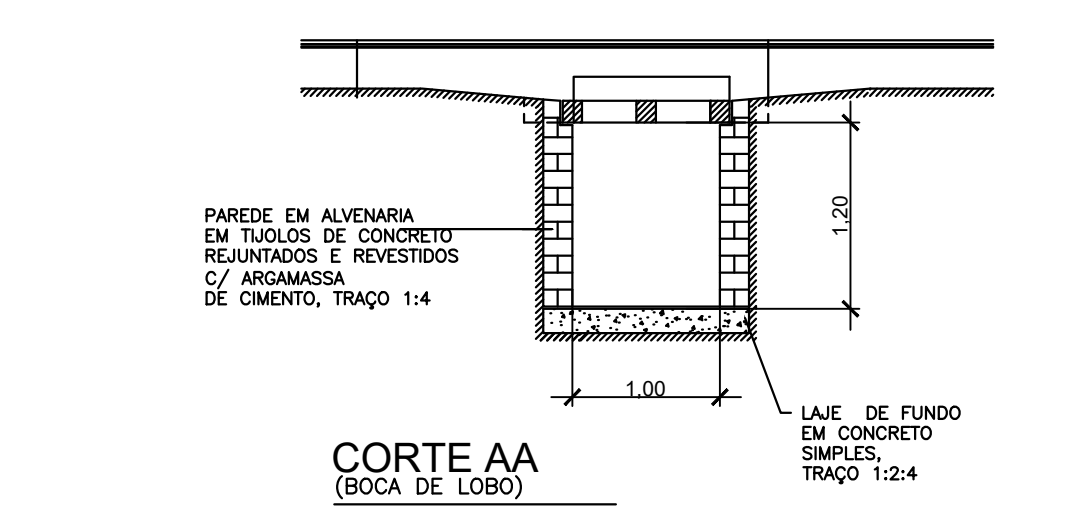


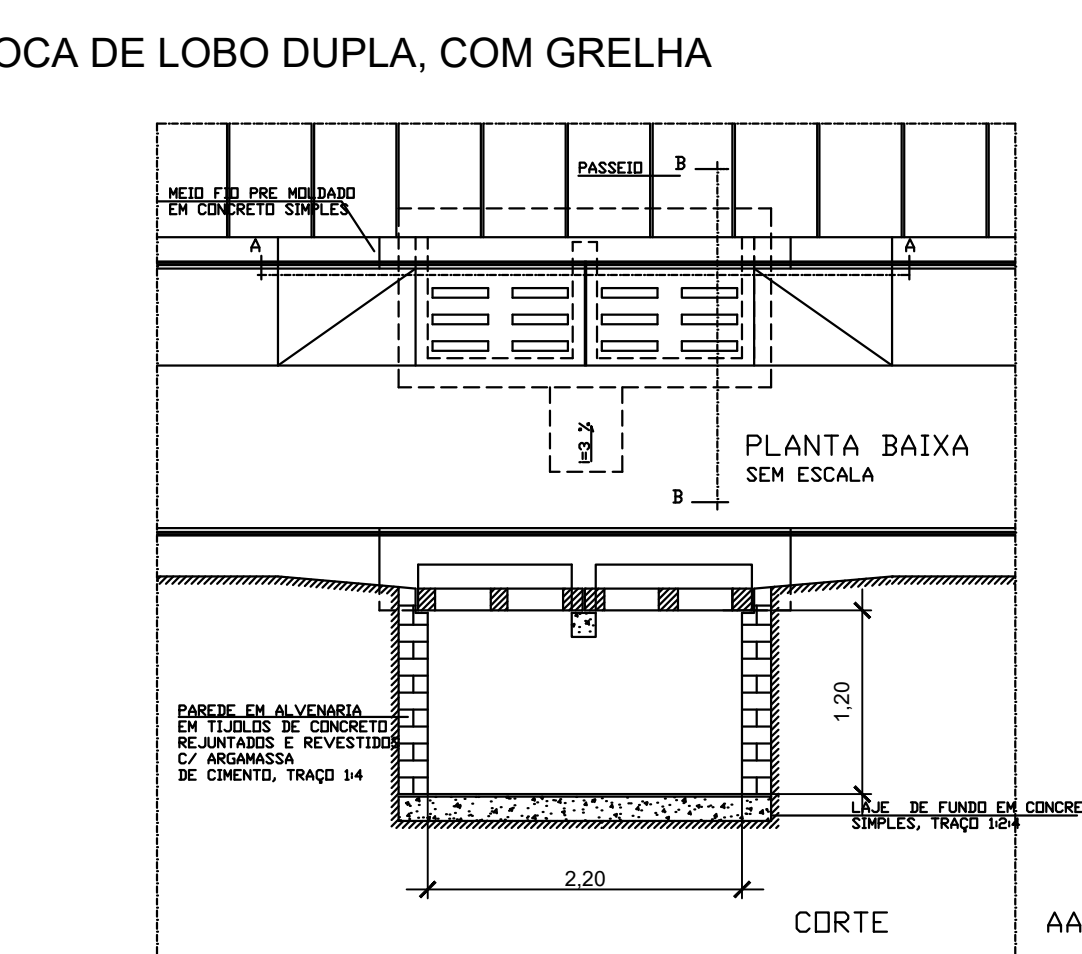
PERFIL LONGITUDINAL-DRENAGEM
 ESCALA HORIZONTAL 1/500
 ESCALA VERTICAL 1/50



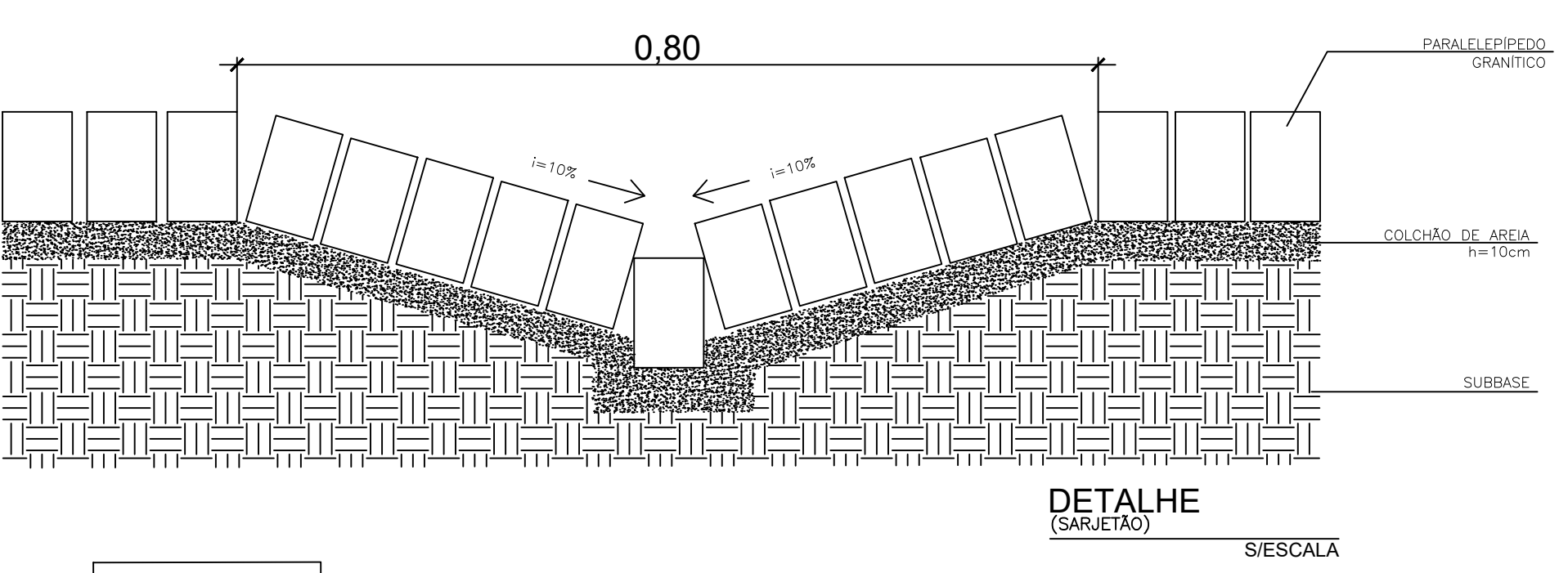
CORTE BB (BOCA DE LOBO SIMPLES)
 SIESCALA



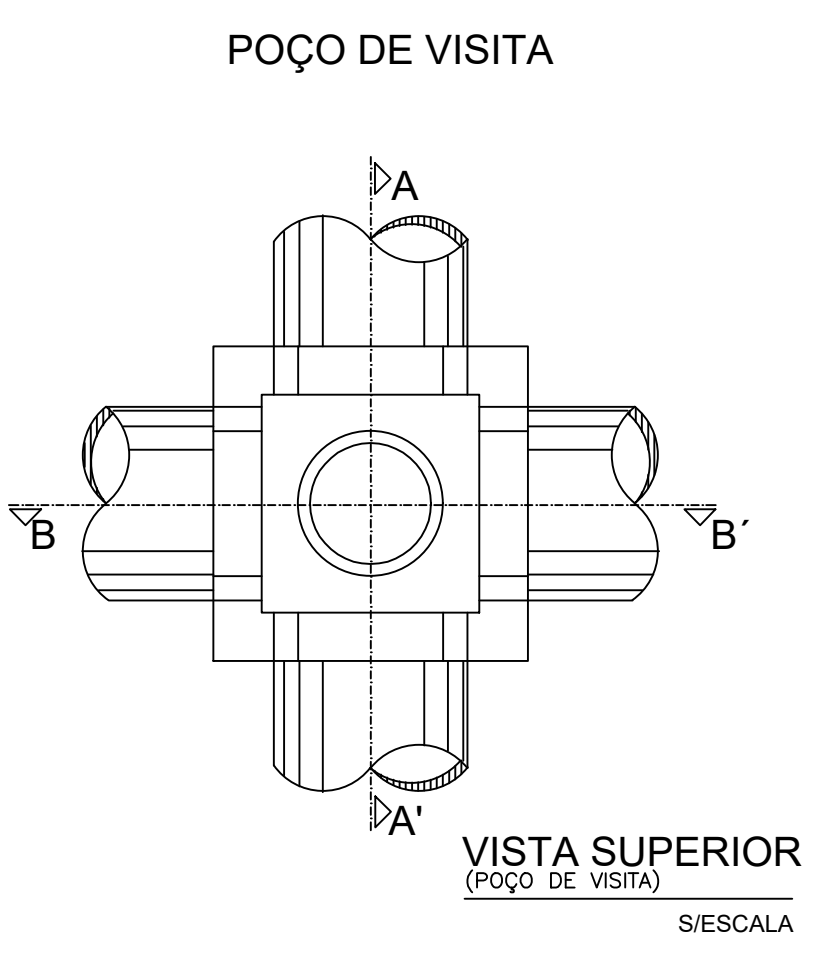
CORTE AA (BOCA DE LOBO)
 SIESCALA



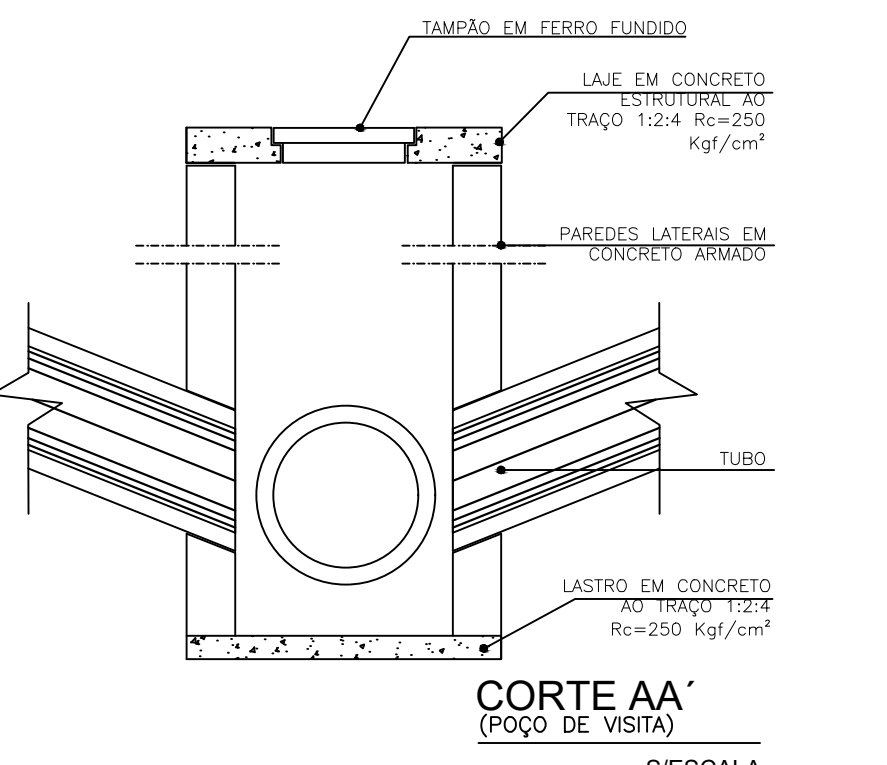
BOCA DE LOBO DUPLA, COM GRELHA
 SIESCALA



DETALHE (CORTADO)
 SIESCALA



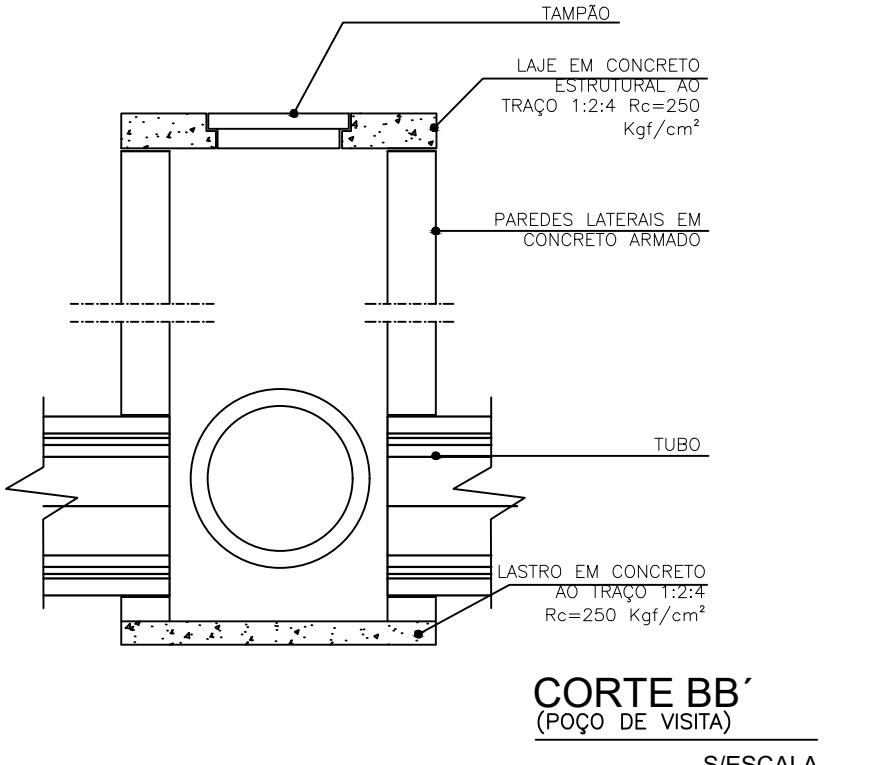
POÇO DE VISITA
 SIESCALA



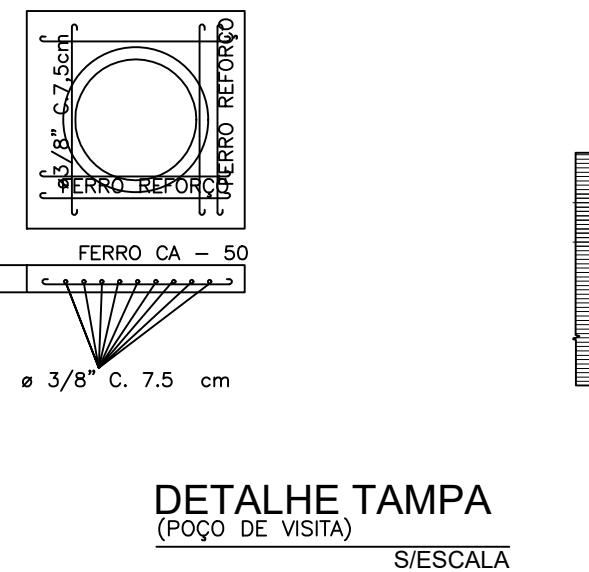
CORTE AA (POÇO DE VISITA)
 SIESCALA



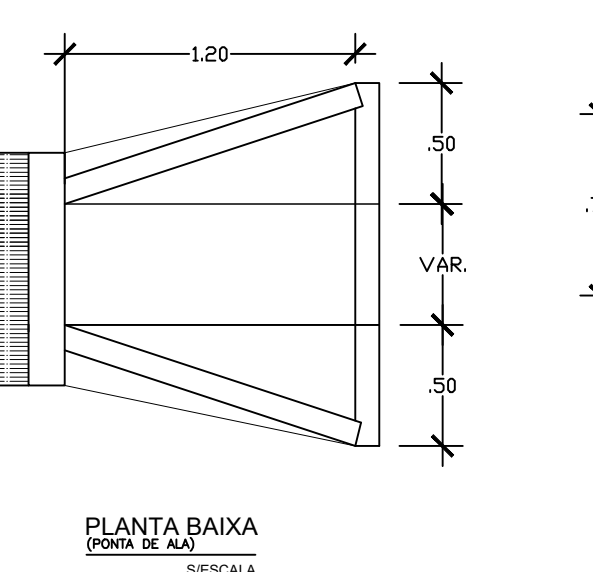
VALA PARA TUBULAÇÃO
 SIESCALA



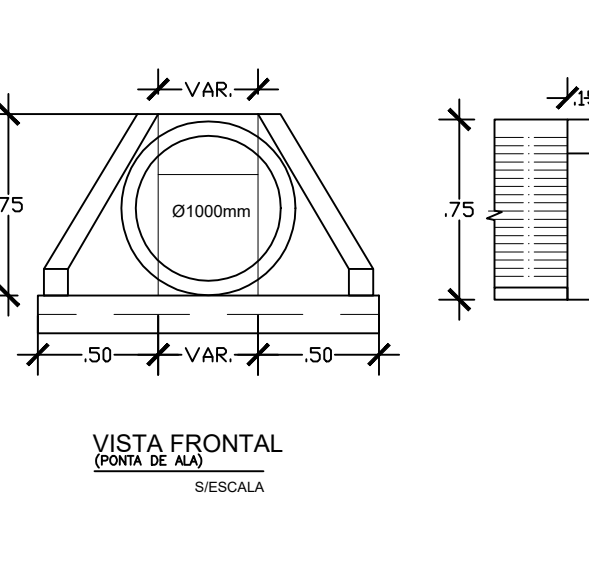
CORTE BB (POÇO DE VISITA)
 SIESCALA



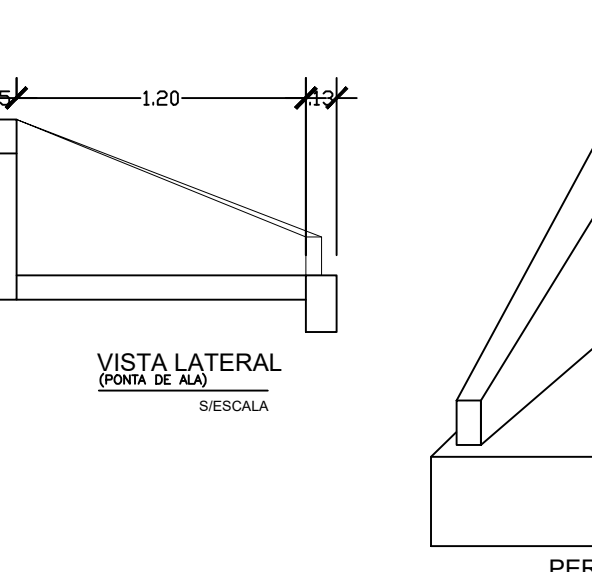
DETALHE TAMPA (POÇO DE VISITA)
 SIESCALA



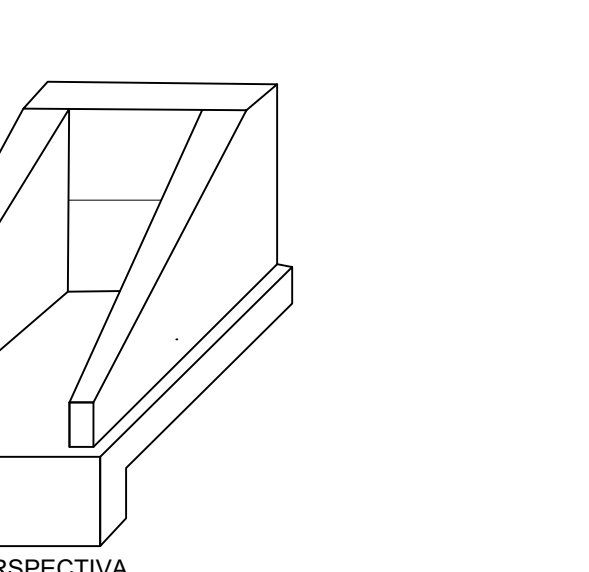
PLANTA BAIXA (POÇO DE VISITA)
 SIESCALA



VISTA FRONTAL (BOCA DE LOBO)
 SIESCALA



VISTA LATERAL (BOCA DE LOBO)
 SIESCALA



PERSPECTIVA (BOCA DE LOBO)
 SIESCALA

- LEGENDA:**
- BOCA DE LOBO DUPLA
 - BOCA DE LOBO SIMPLES
 - POÇO DE VISITA
 - REDE DE DRENAGEM
 - SARJETA COM L=0,30m
 - SARJETÃO
 - SENTIDO DA DRENAGEM SUPERFICIAL
 - REDE DE DRENAGEM EXISTENTE

PROJETO DE DRENAGEM

PROJETO: PAVIMENTAÇÃO EM PARALELEPIPEDO
 LOCAL: PORTO DE PEDRAS - AL
 CONTRANTE: PREFEITURA MUNICIPAL DE PORTO DE PEDRAS

PROPRIETÁRIO: PREFEITURA MUNICIPAL DE PORTO DE PEDRAS
 AUTOR DO PROJETO: ENG. MONTENEGRO - ENG. CIVIL - CREA 021375/PA
 RESPONSAVEL TÉCNICO:

LIBERAÇÃO:

PROJETO DE DRENAGEM

CONTEÚDO: PLANTA BAIXA - DRENAGEM RUAS 01 E 02
 DETALHES GERAS

ARCO: ESCALA INDICADA
 SEMELHANTE: PRISCILA DUARTE

ORÇAMENTO: PAV
 FOLHA: 01/01
 REV: 00
 DATA: OUT/2021