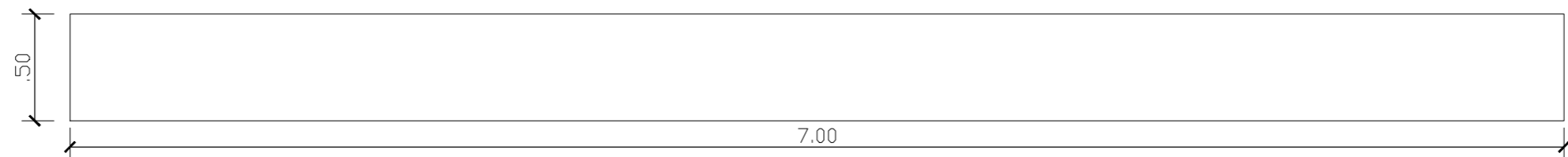
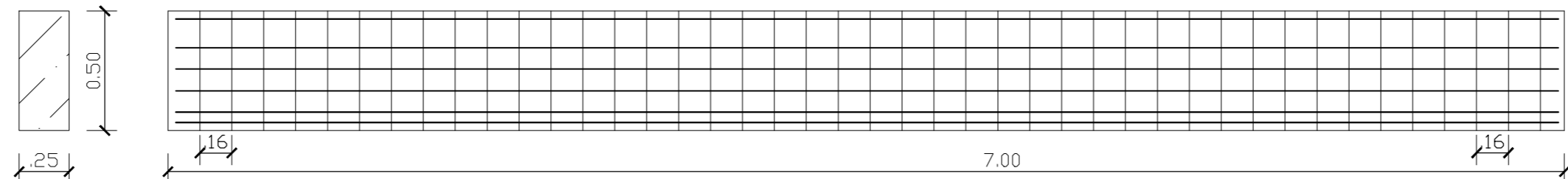


02 X

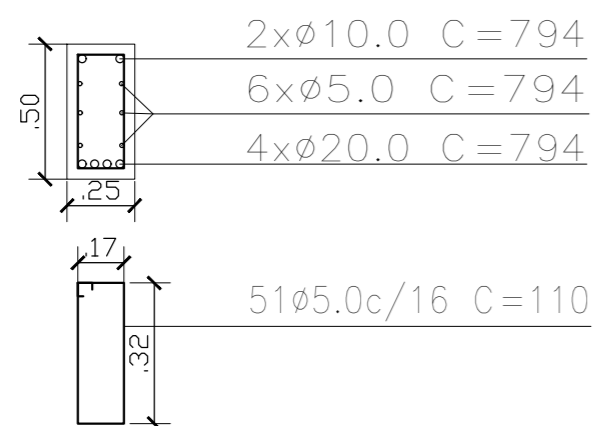


PLANTA BAIXA VIGA 1
ESCALA 1/75

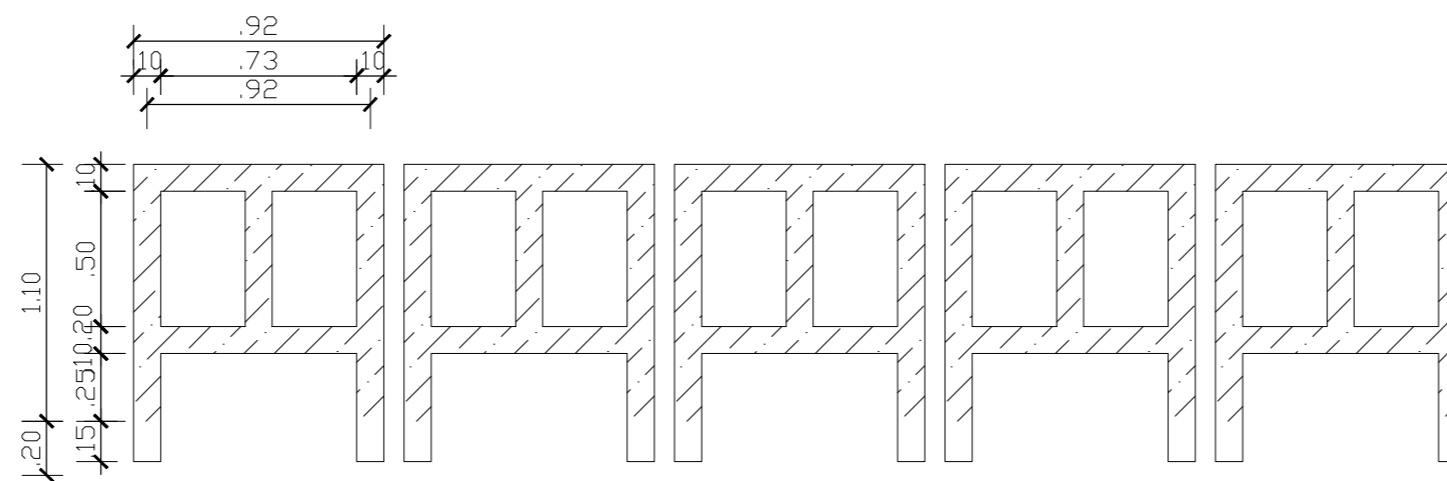


ELEVACÃO LATERAL VIGA 1
ESCALA 1/75

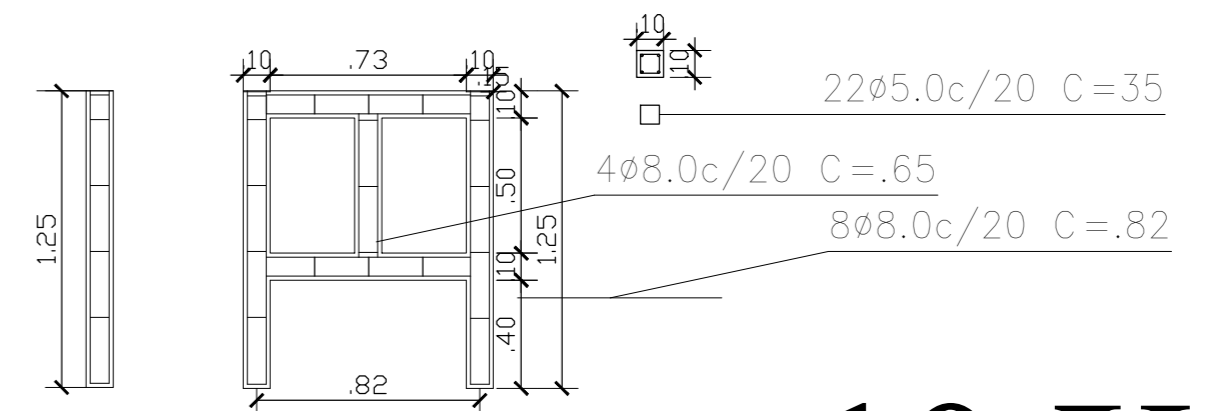
VIGA FRONTAL
ESCALA 1/75



DETALHES
ESCALA 1/75



DETALHE DE PEITORIL
ESCALA 1/75



10 X

RESUMO DO AÇO - VIGA E GUARDA CORPO

AÇO	DIAM (mm)	C.TOTAL (m)	PESO + 10% (kg)
CA50	8.0	187.6	81.4
	10.0	31.76	21.5
	20.0	63.52	172.3
CA60	5.0	215.18	36.5
	PESO TOTAL (kg)		
CA50	275.2		
CA60	36.5		

Volume de concreto (C-30) = 2.20 m³

Área de forma = 34.42 m²

IGOR MONTENEGRO FAUSTO
Assinado de forma digital por IGOR MONTENEGRO FAUSTO:08457489470
Dados: 2022.10.14 01:05:15 -03'00'

IGOR MONTENEGRO FAUSTO (CREA 021375942-0) 04/05

PROJETO GEOMÉTRICO PARA CONSTRUÇÃO DE PASSAGEM MOLHADA NA ZONA RURAL DO MUNICÍPIO DE PORTO DE PEDRAS - AL

DATA MAR/2022 ESCALA INDICADA COLABORADORA: PAOLLA GIANNINA LAURENTINO

IDENTIFICAÇÃO:

QUADRO DE ÁREAS:
TERRENO.....

PROPRIETÁRIO

PREFEITURA DE PORTO DE PEDRAS - AL