

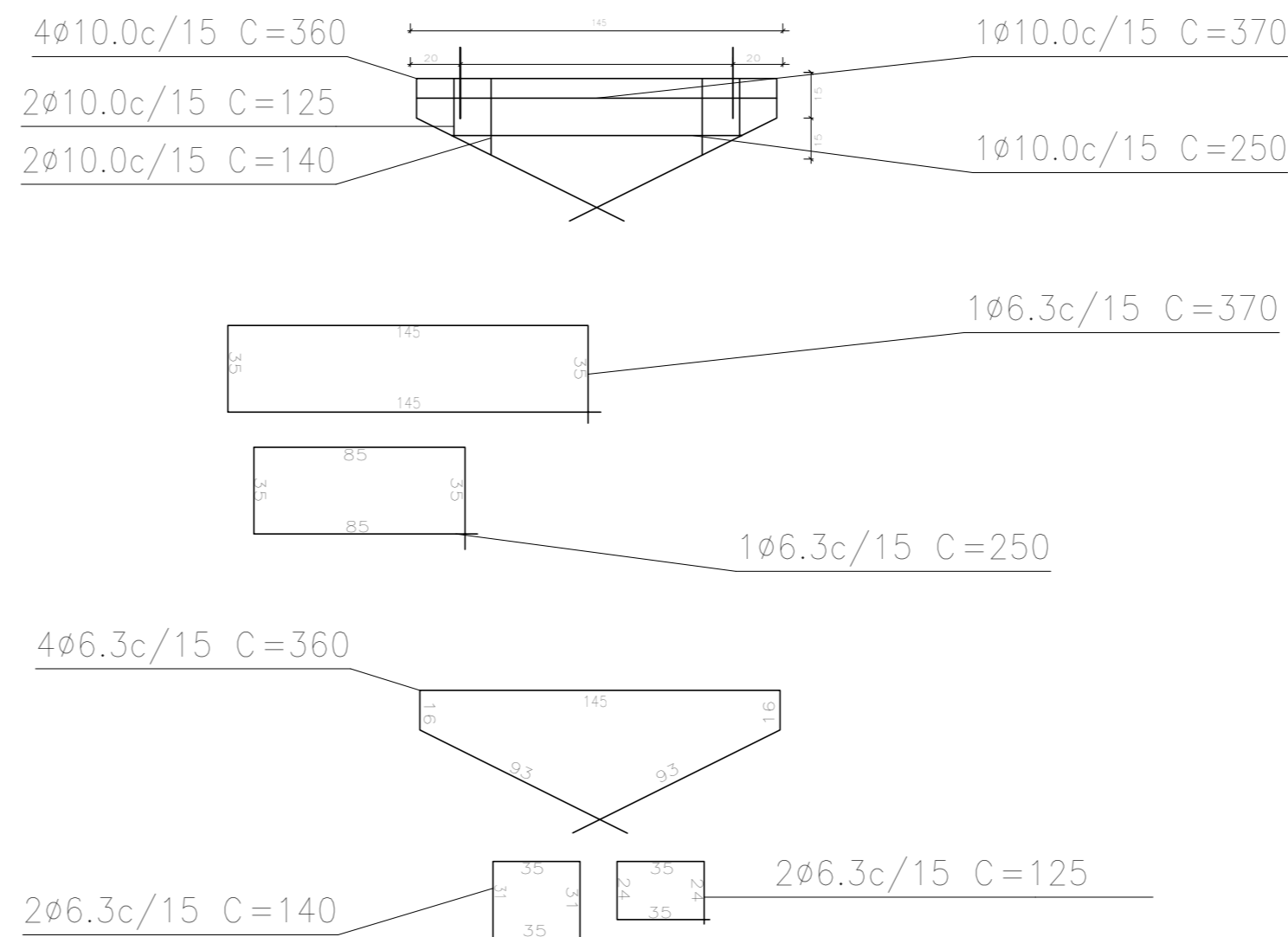
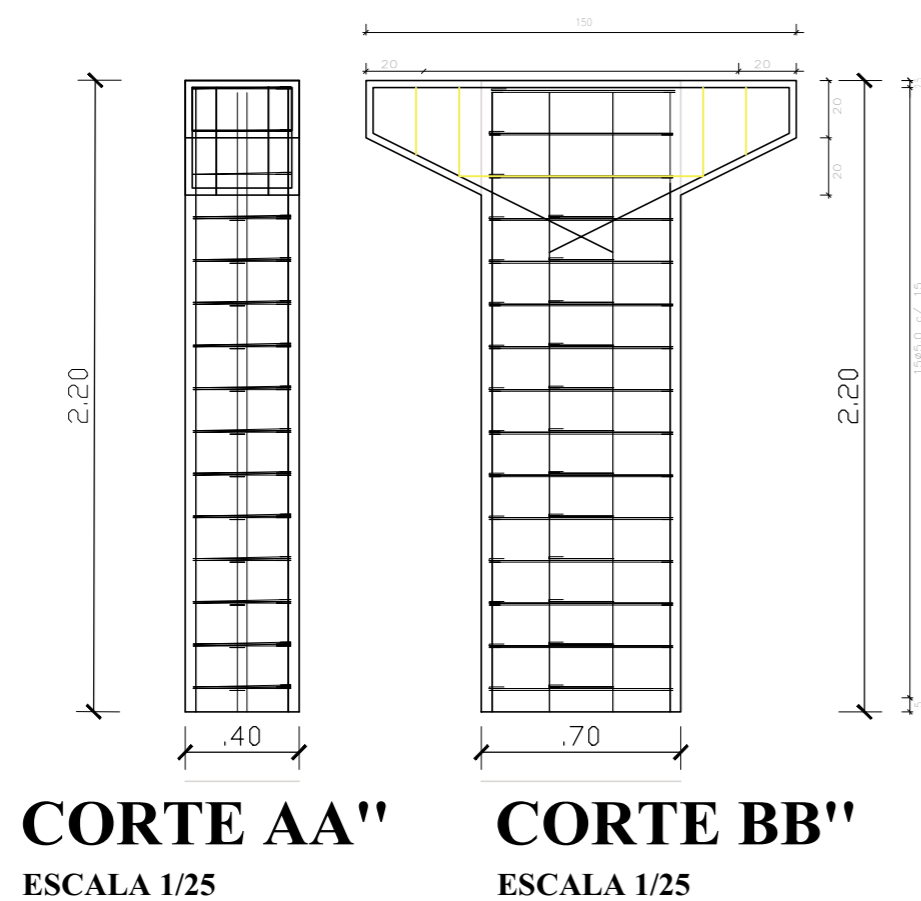
Resumo Aço	Pilares	Comp. total (m)	Peso+10% (kg)	Total
CA-50	Ø5.0	186.0	39.0	
	Ø6.3	103.6	25.4	
	Ø10.0	103.6	63.9	
	Ø12.5	70.0	67.4	195.7

Volume de concreto (C-30) = 2.44 m³
 Área de forma = 26.18 m²

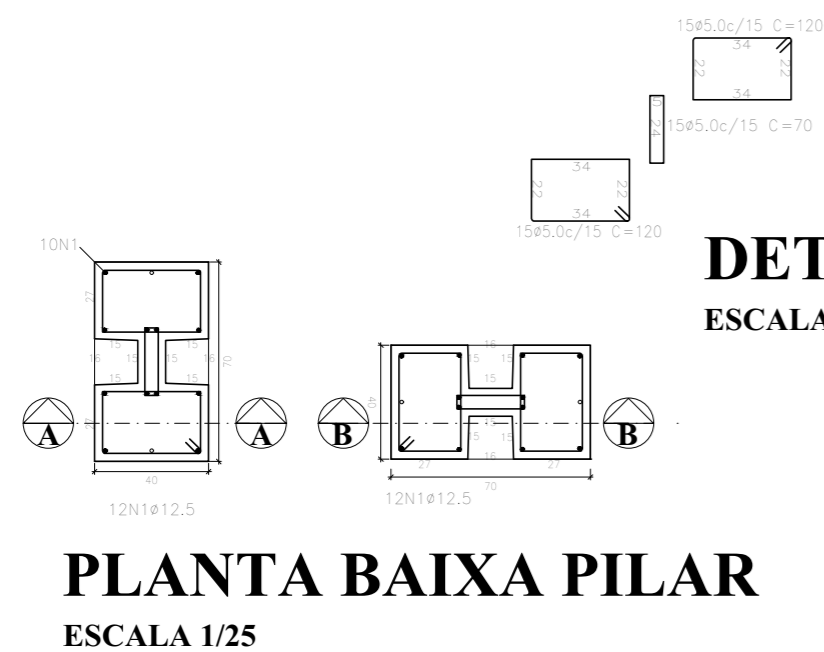
DETALHES 01 CONSOLE

ESCALA 1/25

04 X



Aço: CA-50 e CA-60 Taxa: 61,72 kg/m³	
Concreto: C30, em geral	Amoia máxima do agregado: 15 mm
	Cobrimento: 2,5 cm



DETALHES 02

ESCALA 1/25

IGOR MONTENEGRO FAUSTO (CREA 021375942-0) 03/05

PROJETO GEOMÉTRICO PARA CONSTRUÇÃO DE PASSAGEM MOLHADA NA ZONA RURAL DO MUNICÍPIO DE PORTO DE PEDRAS - AL

DATA MAR/2022 ESCALA INDICADA COLABORADORA: PAOLLA GIANNINA LAURENTINO

IGOR MONTENEGRO FAUSTO:084570489470
 Assinado de forma digital por IGOR MONTENEGRO FAUSTO:08457489470
 Dados: 2022.10.14 01:04:37 -03'00'

IDENTIFICAÇÃO:

QUADRO DE ÁREAS:
 TERRENO.....

PROPRIETÁRIO

PREFEITURA DE PORTO DE PEDRAS - AL