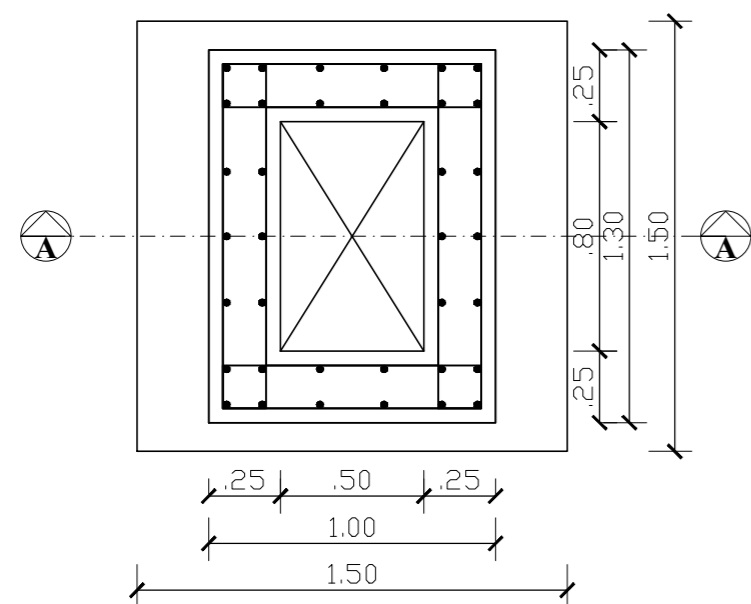


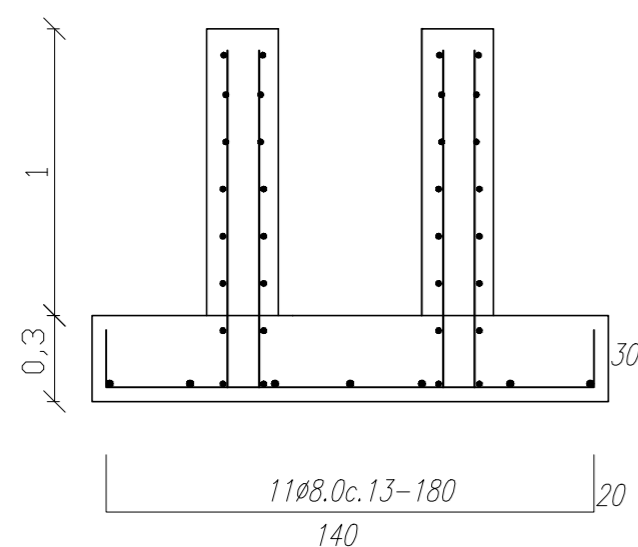
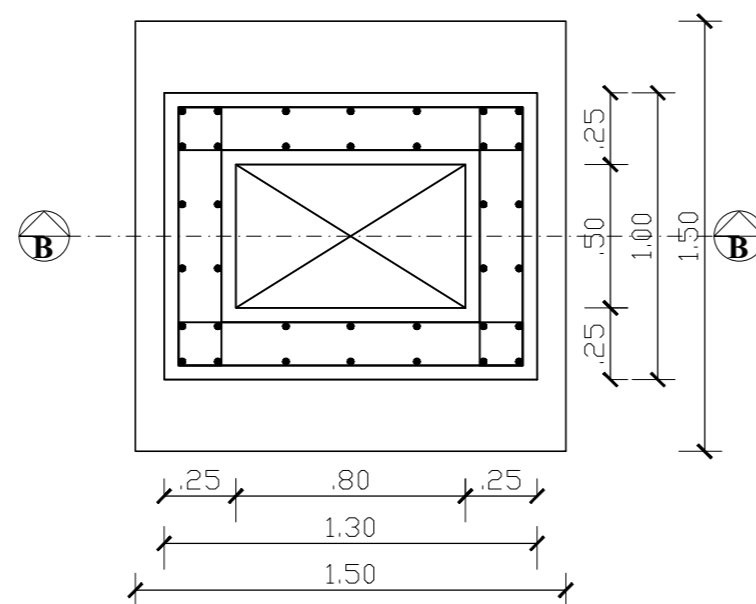
Resumo Aço	Pilares	Comp. total (m)	Peso+10% (kg)	Total
CA-50	Ø5.0	240.0	50.3	250.7
	Ø8.0	158.4	68.8	
	Ø10.0	194.4	131.6	

Volume de concreto (C-30) = 6.3 m³  
 Área de forma = 28.80 m²

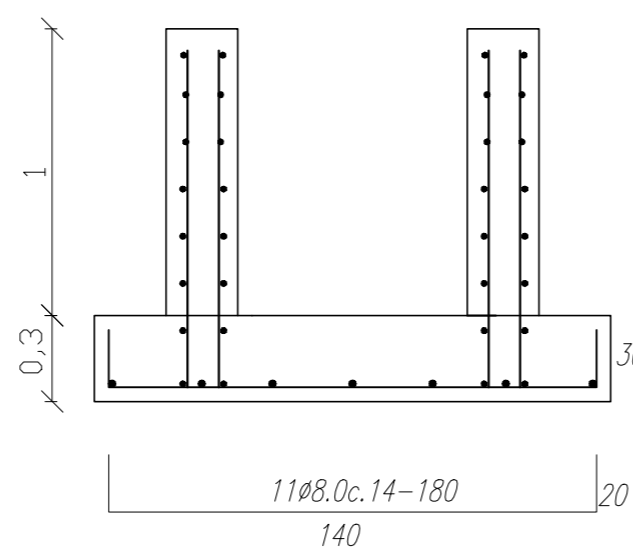
# 04 X



**PLANTA BAIXA SAPATA**  
 ESCALA 1/25

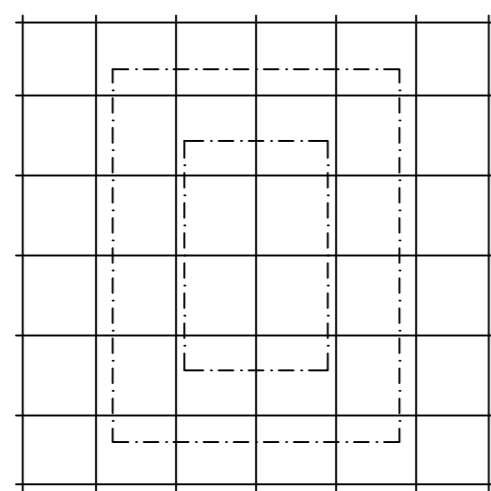
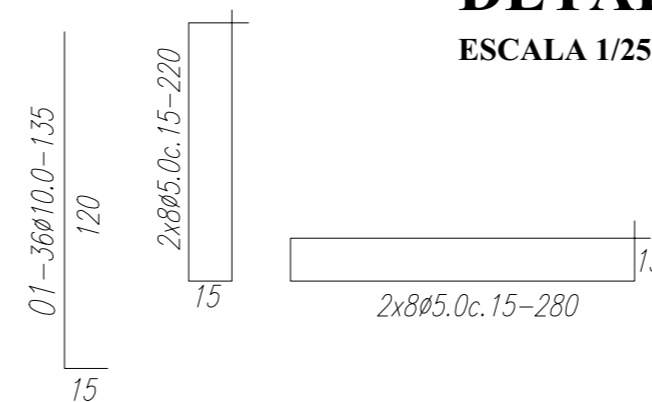


**CORTE AA''**  
 ESCALA 1/25

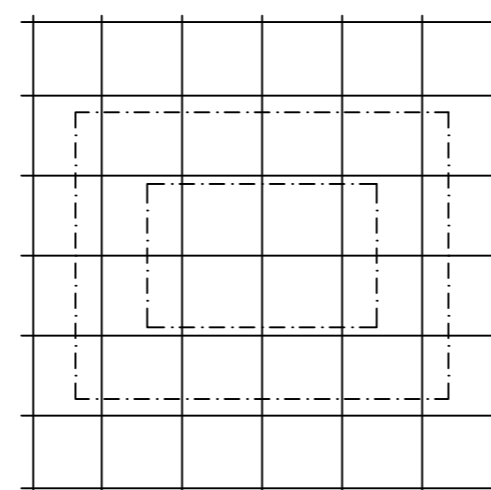


**CORTE BB''**  
 ESCALA 1/25

**DETALHES 01**  
 ESCALA 1/25



**DETALHES 02**  
 ESCALA 1/25



IGOR MONTENEGRO FAUSTO:084570489470  
 Assinado de forma digital por IGOR MONTENEGRO FAUSTO:084570489470  
 Dados: 2022.10.14 01:04:03 -03'00'

**IGOR MONTENEGRO FAUSTO ( CREA 021375942-0) 02/05**

**PROJETO GEOMÉTRICO PARA CONSTRUÇÃO DE PASSAGEM MOLHADA NA ZONA RURAL DO MUNICÍPIO DE PORTO DE PEDRAS - AL**

**DATA MAR/2022 ESCALA INDICADA COLABORADORA: PAOLLA GIANNINA LAURENTINO**

**IDENTIFICAÇÃO: QUADRO DE ÁREAS: TERRENO..... PROPRIETÁRIO: PREFEITURA DE PORTO DE PEDRAS - AL**