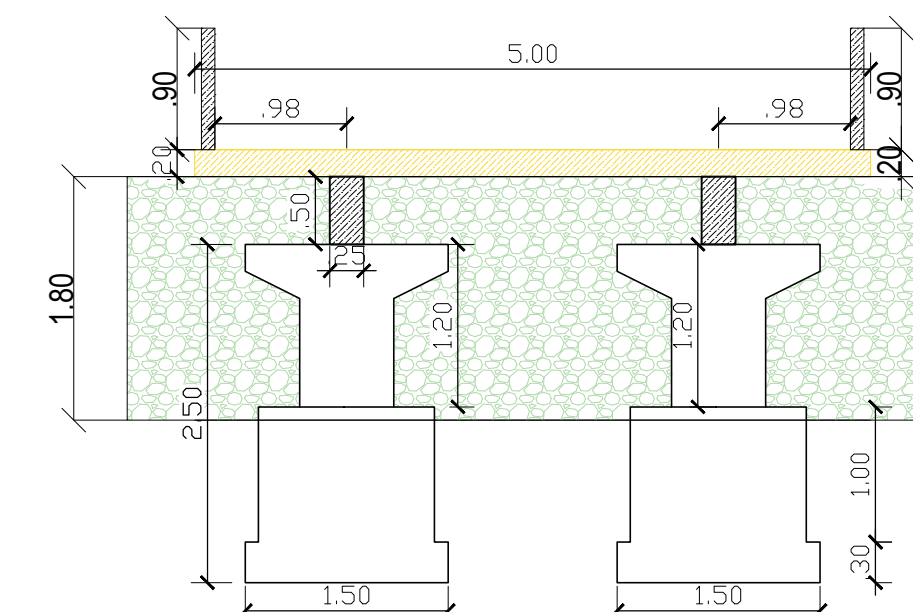


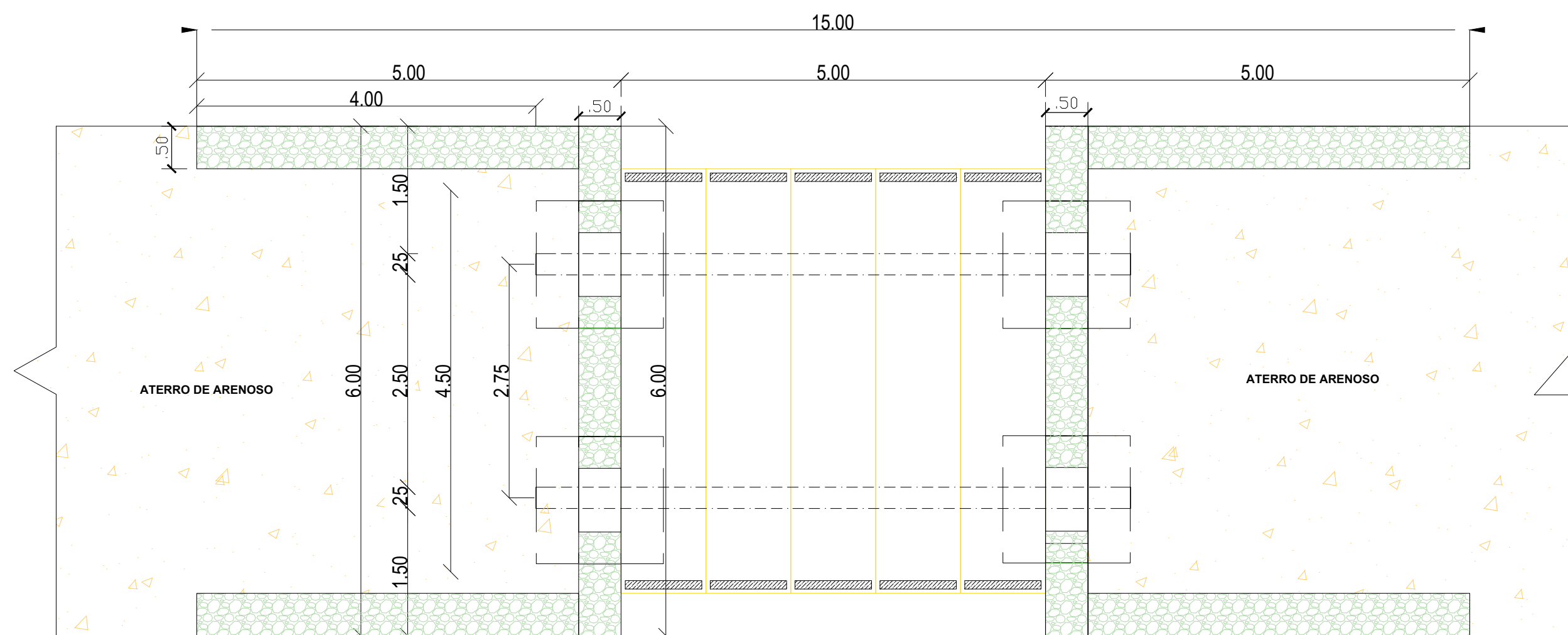
ELEVAÇÃO LATERAL
ESCALA 1/75

ELEVAÇÃO LATERAL

ESCALA 1/75

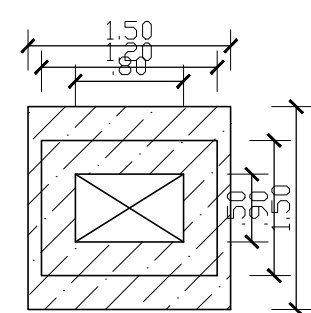


ELEVAÇÃO FRONTAL
ESCALA 1/75

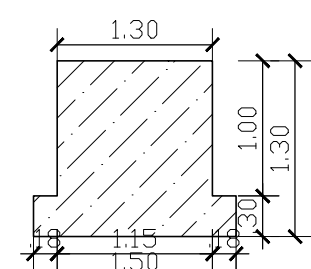


PLANTA BAIXA

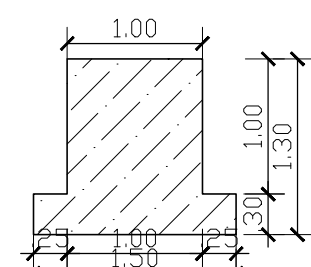
ESCALA 1/75



PLANTA BAIXA SAPATA
ESCALA 1/75



SAPATA ELEVAÇÃO FRONTAL
ESCALA 1/75



SAPATA ELEVAÇÃO LATERAL
ESCALA 1/75

IGOR MONTENEGRO FAUSTO:08457489470
489470

Assinado de forma digital por IGOR MONTENEGRO FAUSTO:08457489470
Dados: 2022.10.14 01:03:26 -03'00'

IGOR MONTENEGRO FAUSTO (CREA 021375942-0) 01/05

PROJETO GEOMÉTRICO PARA CONSTRUÇÃO DE PASSAGEM MOLHADA NA ZONA RURAL DO MUNICÍPIO DE PORTO DE PEDRAS - AL

DATA MAR/2022 ESCALA INDICADA COLABORADORA: PAOLLA GIANNINA LAURENTINO

IDENTIFICAÇÃO:

QUADRO DE ÁREAS:
TERRENO.....

PROPRIETÁRIO

PREFEITURA DE PORTO DE PEDRAS - AL