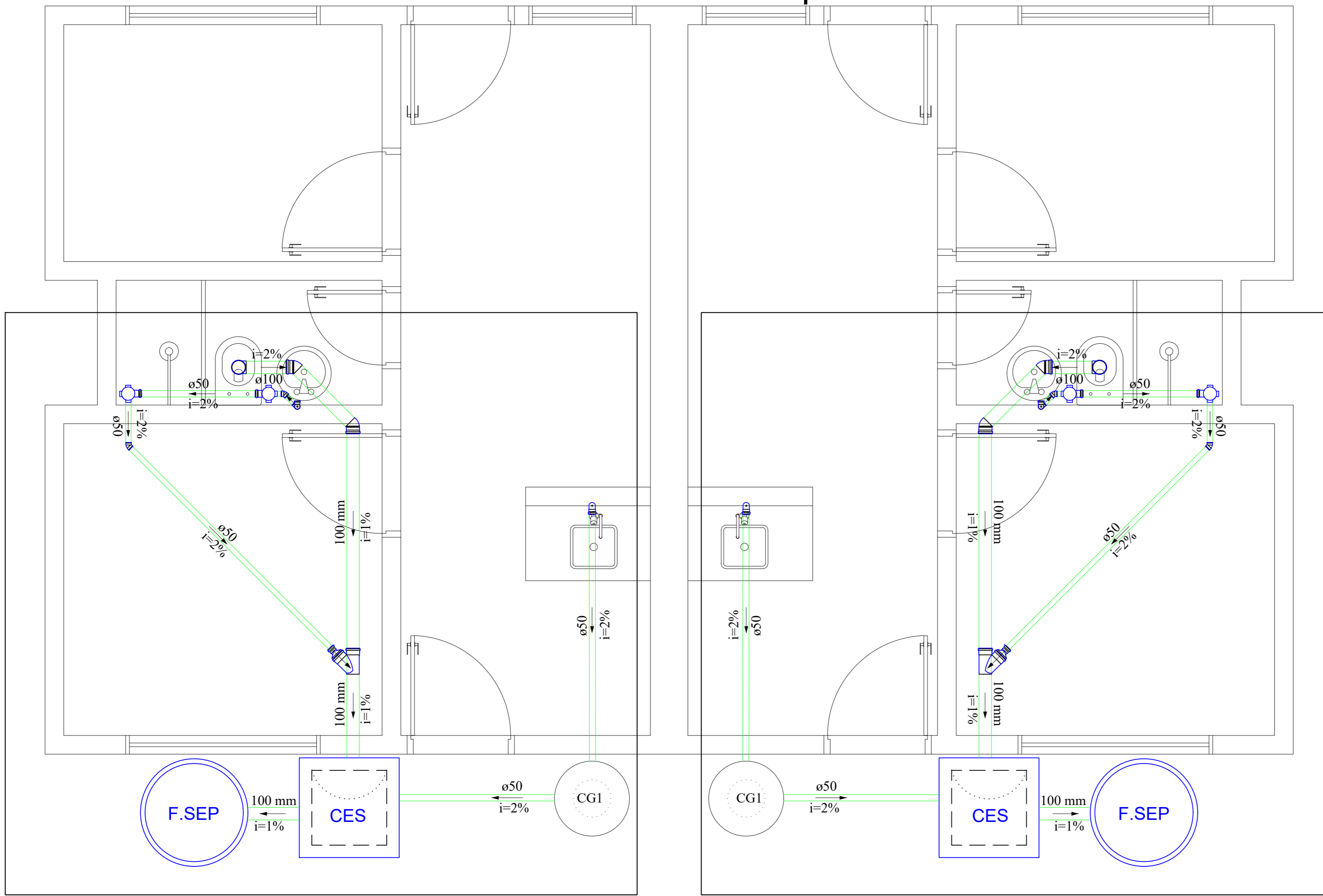
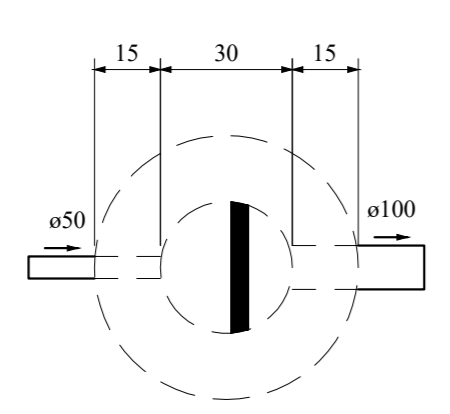


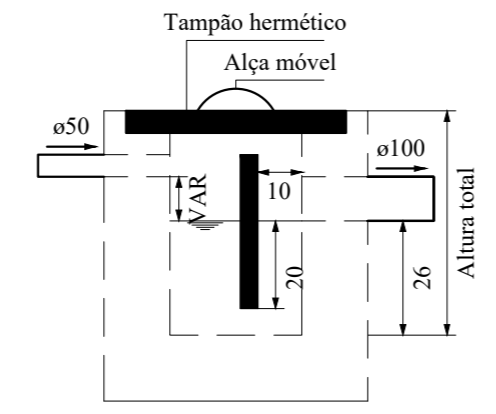
A  
B  
C  
D  
E  
F



Legenda	
	Caixa Sifonada
	Caixa de areia pluvial PVC
	Caixa de passagem
	Caixa sifonada (ralo)
	Curva 90 curta- coluna bolsa
	Joelho 45
	Joelho 90- coluna
	Junção simples
	Junção simples c/ redução
	Lavatório de Uso Geral
	Máquina de Lavar Roupas DN 50mm
	Pia de Cozinha Residencial com Sifão 50mm
	Ramais de Ventilação
	Tanque de Lavar Roupas DN 50mm
	Vaso Sanitário c/ J90°



Caixa de gordura  
Planta baixa



Caixa de gordura  
Corte 1

CLIENTE:	PREFEITURA MUNICIPAL DE PORTO DAS PEDRAS	FOLHA:	01/01	
OBRA:	CONSTRUÇÃO DE 50 UNIDADES RESIDENCIAIS POPULARES.	REV.:		0
ENDEREÇO:	AL 460, ZONA URBANA DE PORTO DAS PEDRAS	ESC.:	-	
PROJETO DE ESGOTO DE 50 UNIDADES RESIDENCIAIS POPULARES			DATA:	MARÇO 2022
Igor Montenegro Fausto Engenheiro Civil Confea: 0213759420			VISTO:	-

DWG