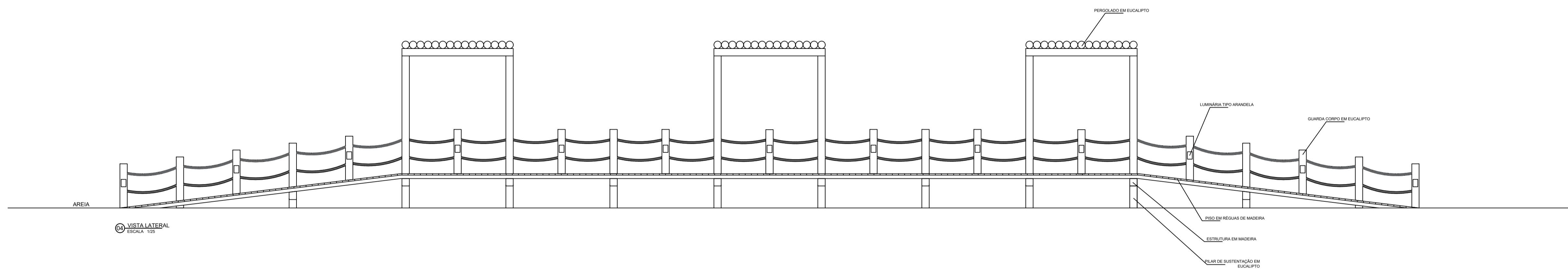
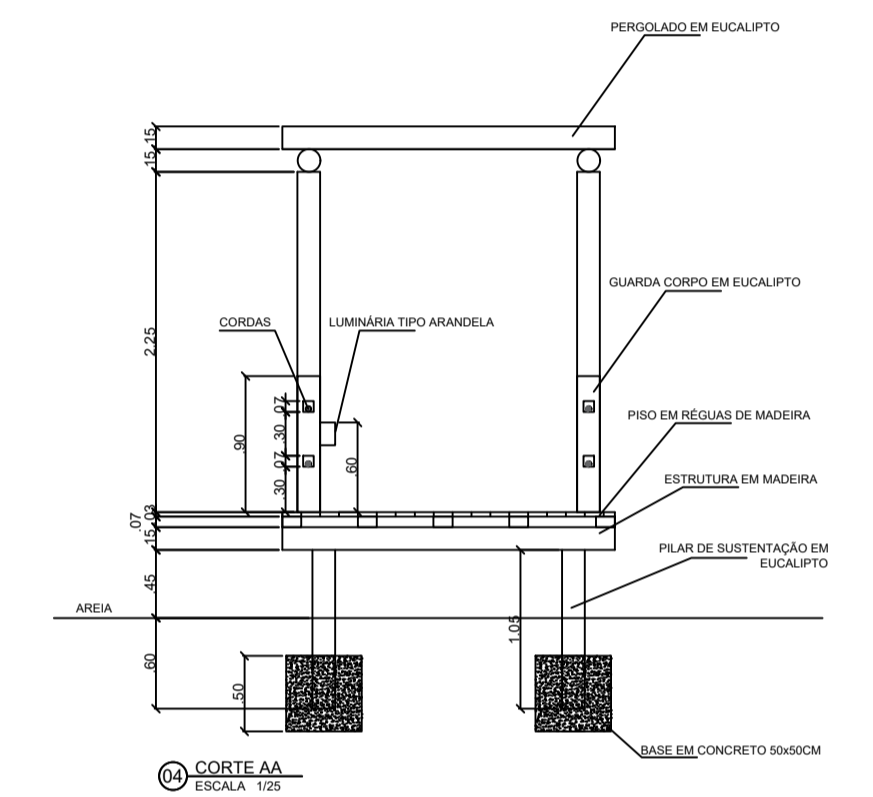
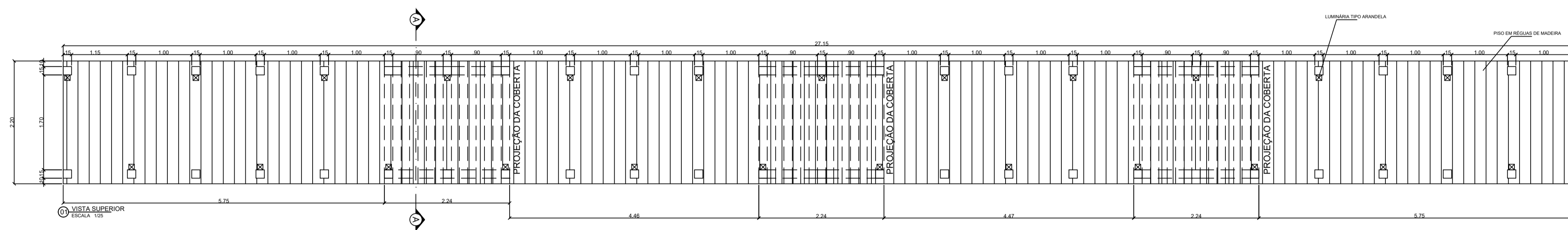



03 - DETALHE PASSAREALA



  
**Igor Montenegro Fausto**  
 Engenheiro Civil CREA/AL 9067-TP  
 Portaria n° 008/2017  
 Prefeitura de Porto de Pedras/AL