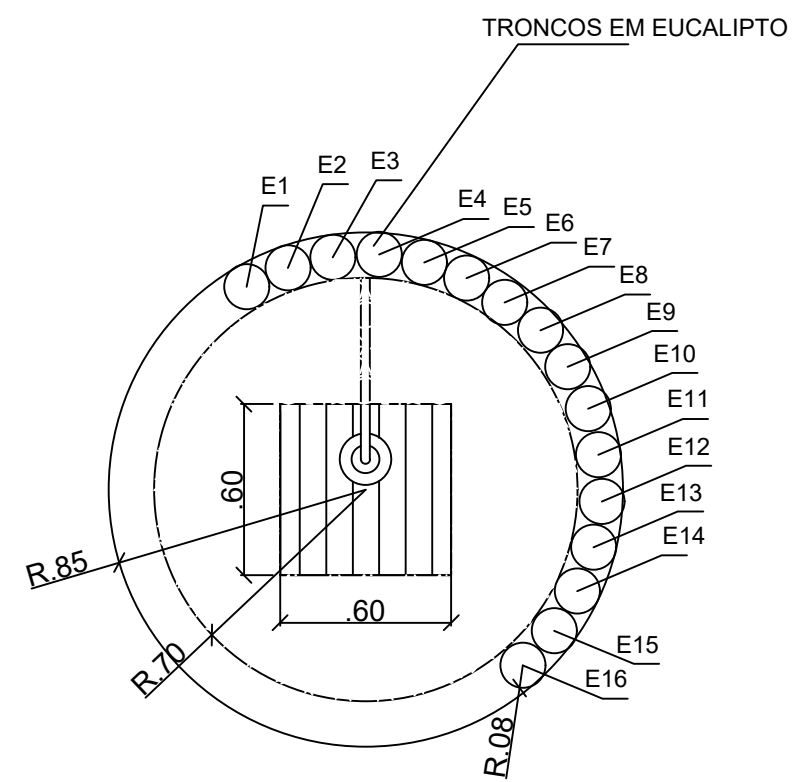
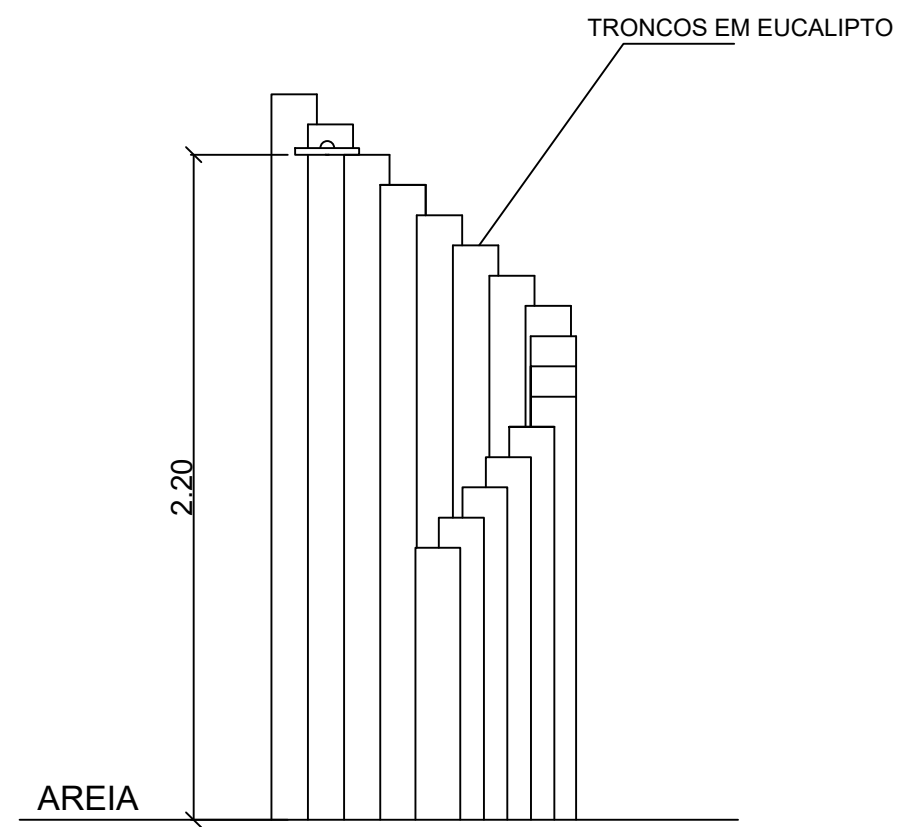


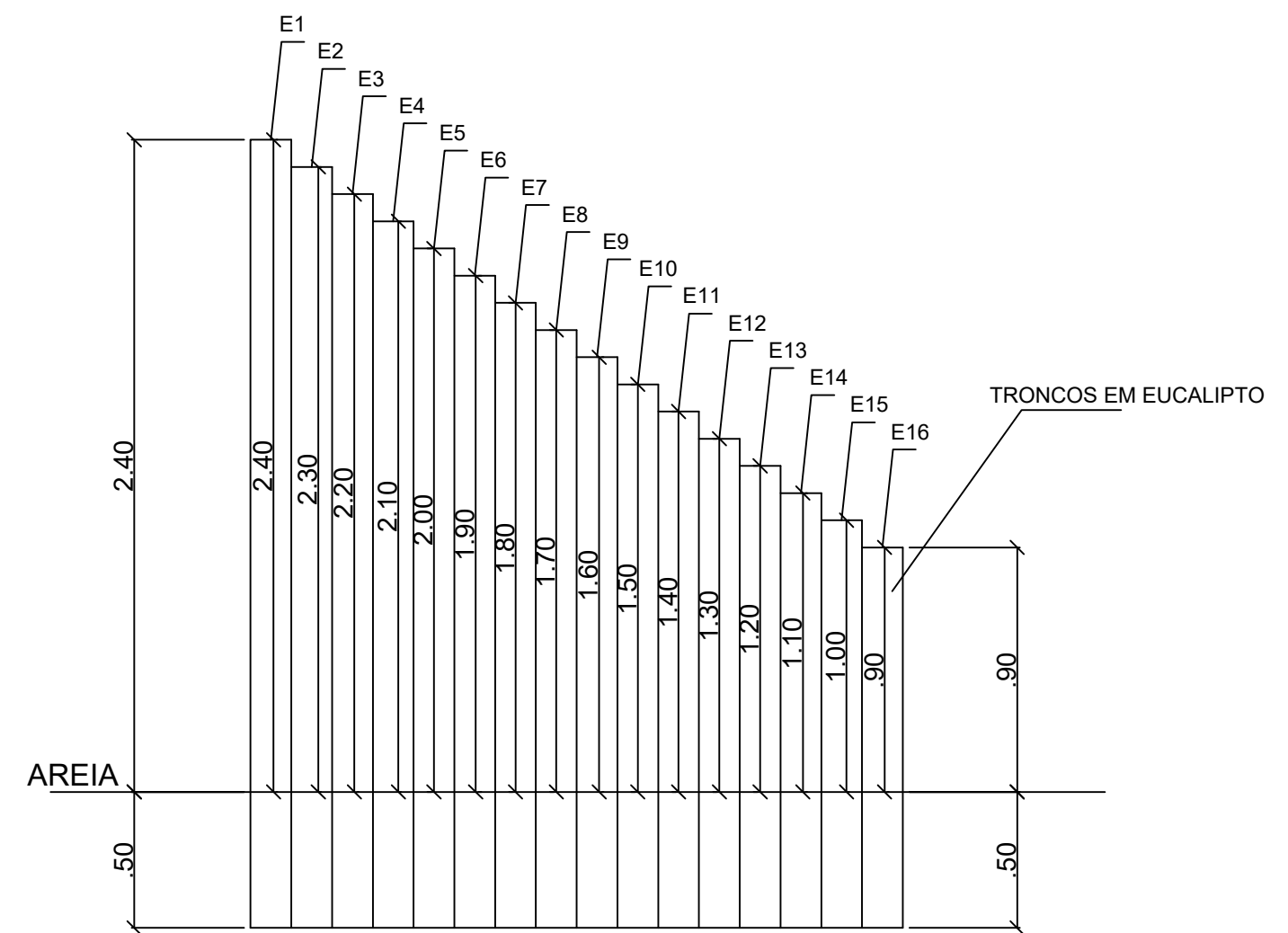
### 04 - DETALHE CHUVEIRÃO



01 VISTA SUPERIOR - CHUVEIRÃO  
ESCALA 1/25



02 VISTA FRONTAL  
ESCALA 1/25



03 ESQUEMA DE ALTURAS TRONCOS DE EUCALIPTO  
ESCALA 1/25

*Igor Montenegro Fausto*  
**Igor Montenegro Fausto**  
 Engenheiro Civil CREA/AL 9047-T9  
 Portaria n° 008/2017  
 Prefeitura de Porto de Pedras/AL