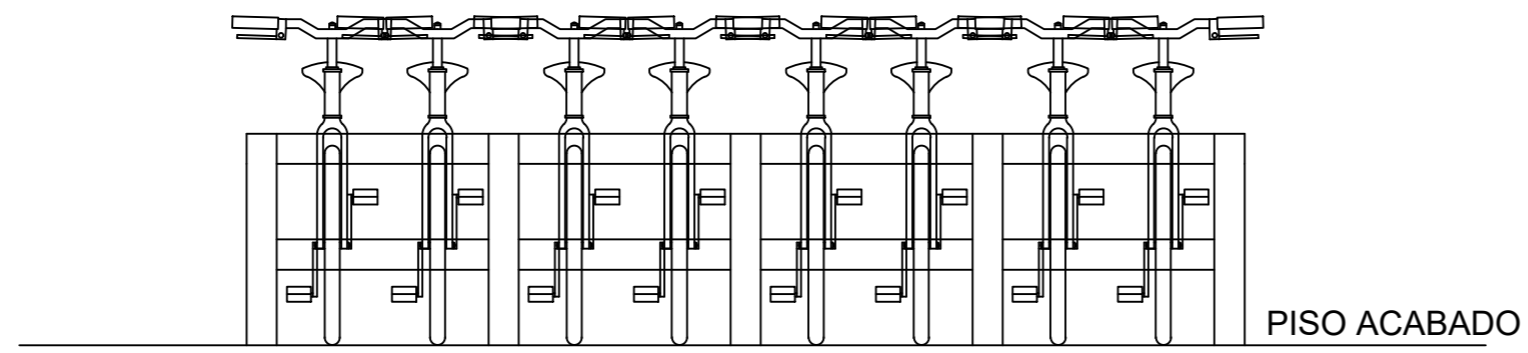
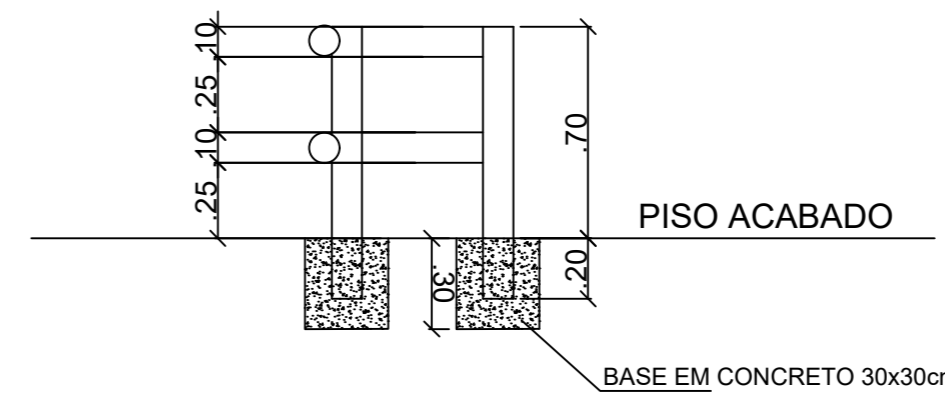


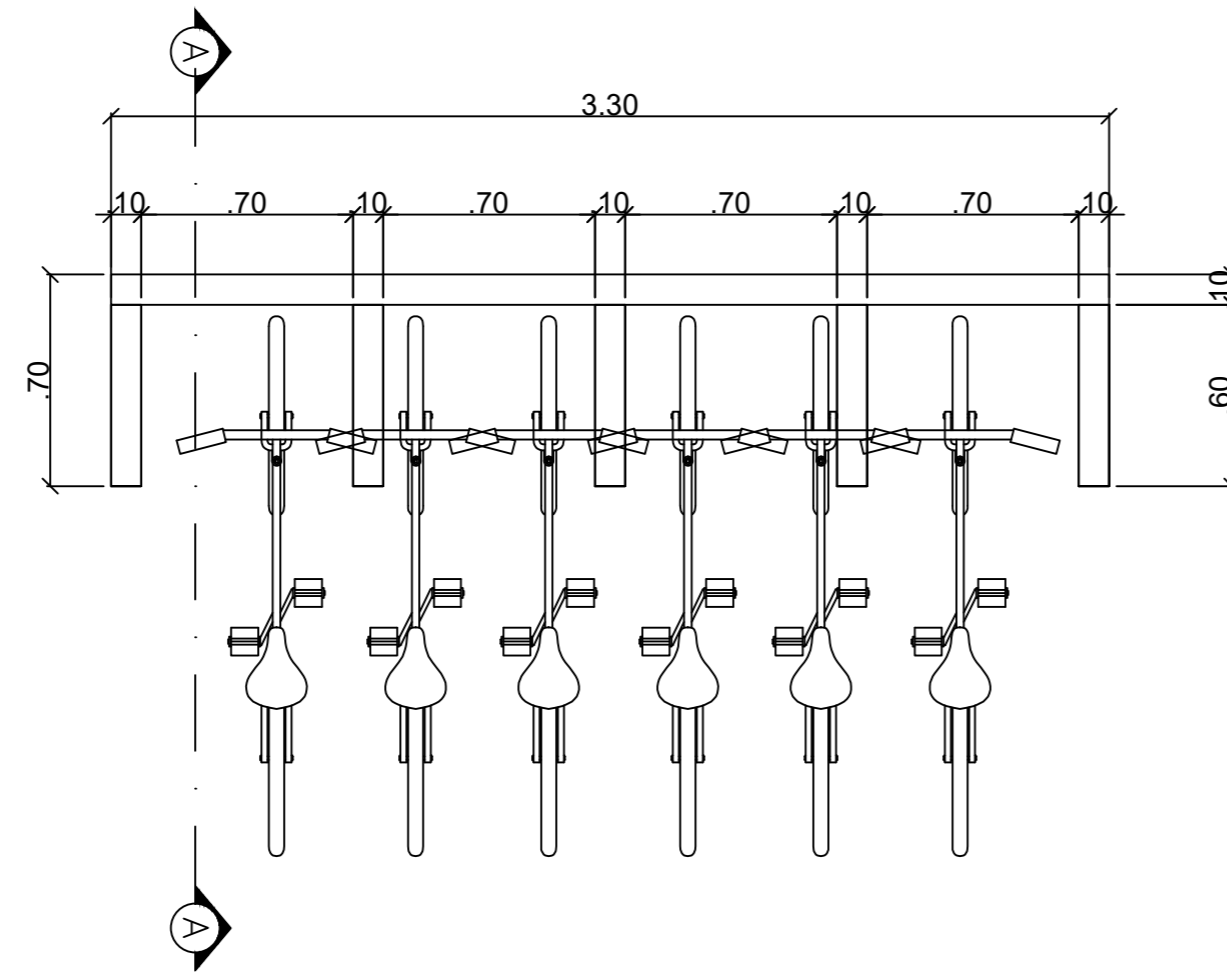
09 - DETALHE BICICLETÁRIO



02 VISTA FRONTAL
ESCALA 1/25



03 CORTE AA
ESCALA 1/25



01 VISTA SUPERIOR
ESCALA 1/25

Igor Montenegro Fausto
Igor Montenegro Fausto
Engenheiro Civil CREA/AL 9047-T9
Portaria n° 008/2017
Prefeitura de Porto de Pedras/AL