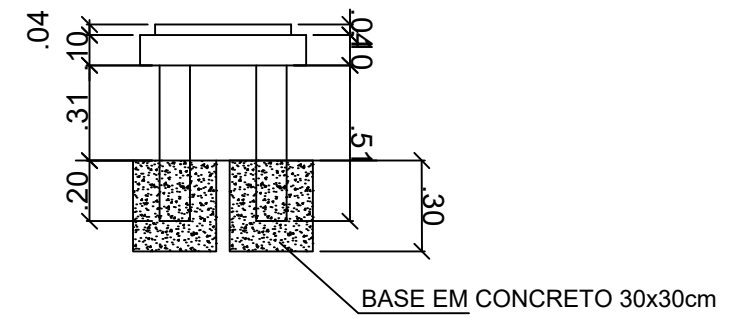
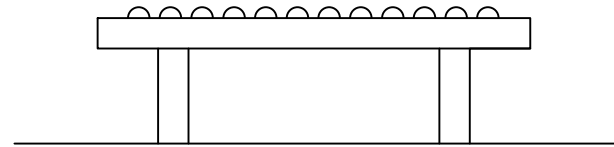
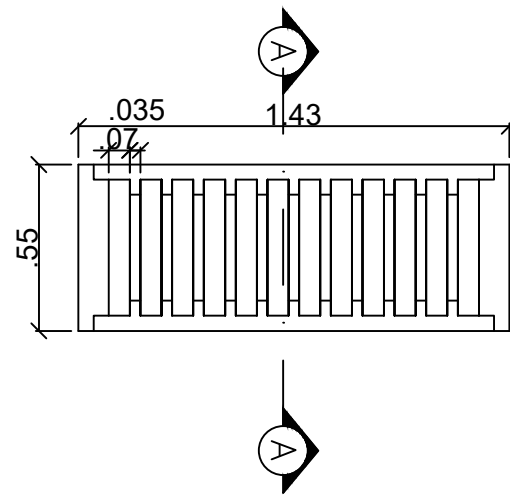


01 - DETALHE BANCOS EM EUCALIPTO



Igor Montenegro Fausto
Igor Montenegro Fausto
Engenheiro Civil CRE/AL 9047-TP
Partaria n° 008/2017
Prefeitura de Porto de Pedras/AL