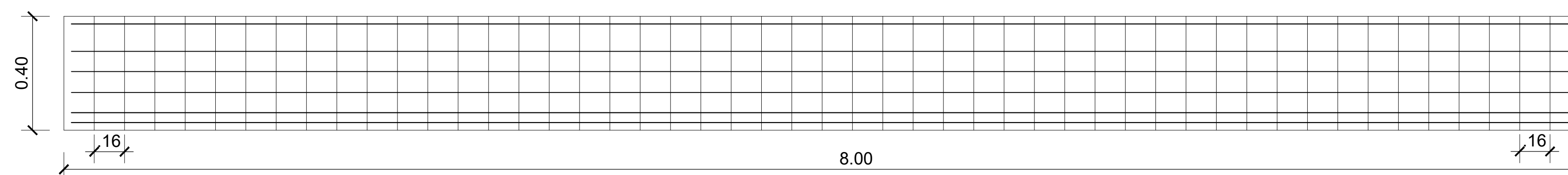
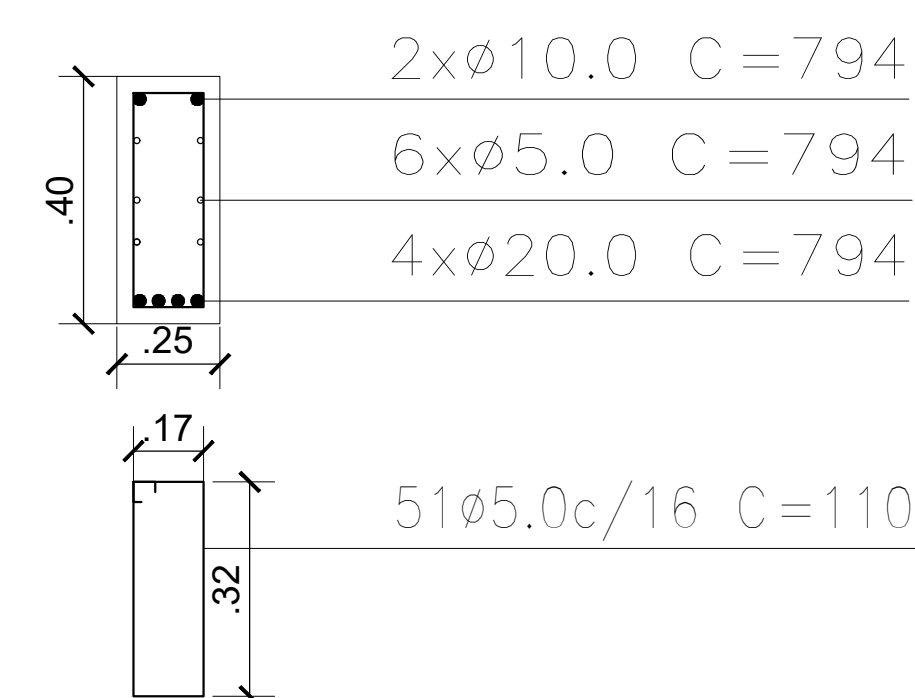


PLANTA BAIXA VIGA 1
ESCALA 1/75



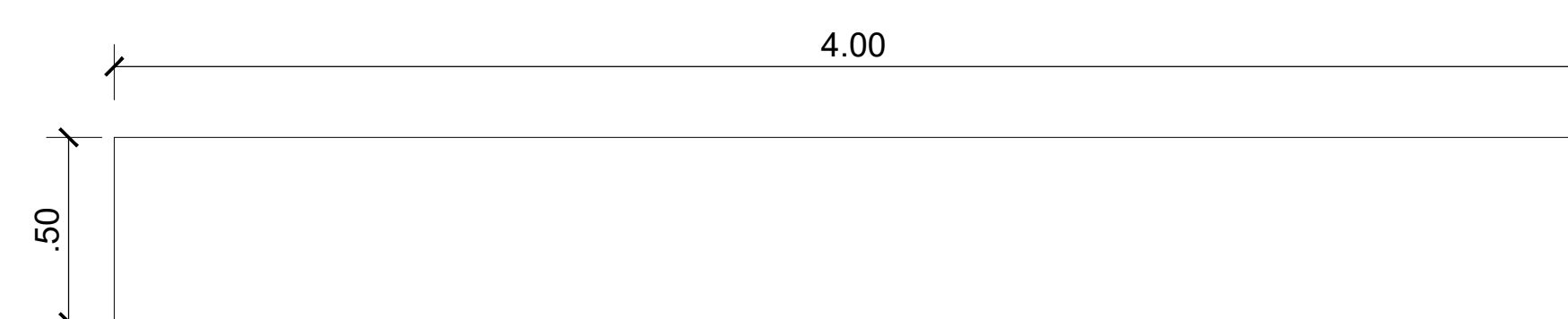
ELEVAÇÃO LATERAL VIGA 1
ESCALA 1/75



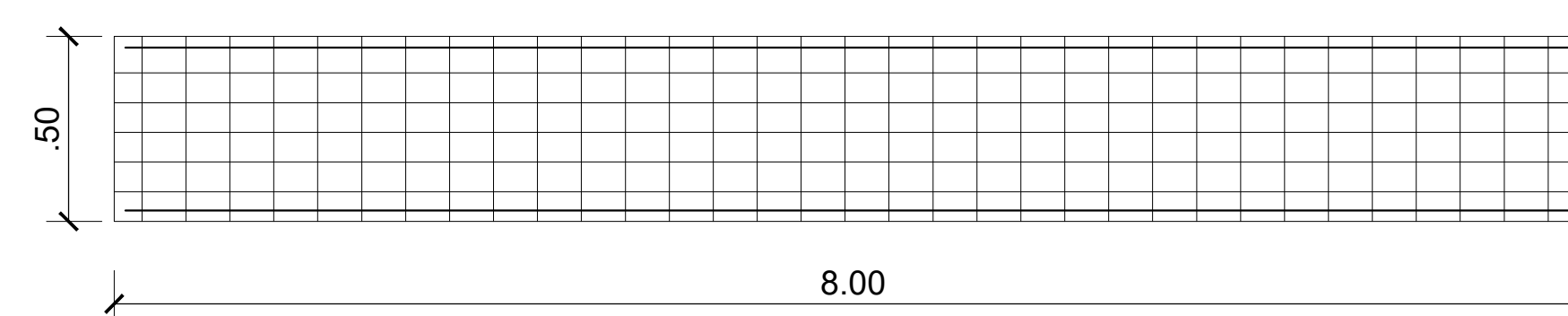
DETALHES
ESCALA 1/75



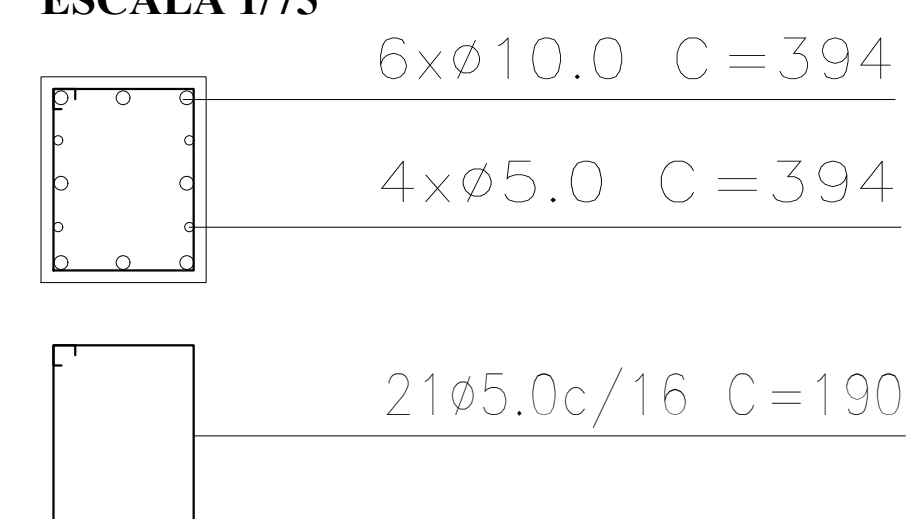
VIGA FRONTAL
ESCALA 1/75



PLANTA BAIXA VIGA 2
ESCALA 1/75



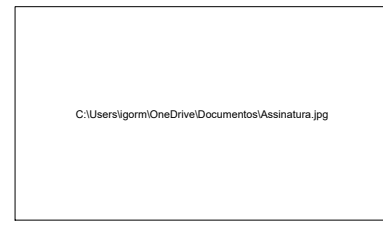
ELEVAÇÃO LATERAL VIGA 2
ESCALA 1/75



DETALHES
ESCALA 1/75

Resumo Aço	Comp. total (m)	Peso (kg)	Total
Muros de concreto armado			
CA-50	Ø5.0	745.0	115.0
	Ø10.0	95.30	62.0
	Ø20.0	191.0	470.0
			647.0

PROJETO ARQUITETÔNICO - PONTES

Título/ Obra: PROJETO ARQUITETÔNICO - PONTE DA BOA VISTA		Assinatura:
Localização: POVOADO BOA VISTA, PORTO DE PEDRAS - AL		
Proprietário: PREFEITURA DE PORTO DE PEDRAS - AL		
Autora do Projeto: IGOR MONTENEGRO FAUSTO (CREA 021375942-0)		Assunto: PLANTA IMPALNTAÇÃO
Responsável Técnico: IGOR MONTENEGRO FAUSTO (CREA 021375942-0)	ART:	
Proprietário		
Autor do Projeto		
Responsável Técnico		
Desenho: IGOR MONTENEGRO FAUSTO	Colaboração:	ARQ 01/01
Data: AGOSTO/2021	Escala: INDICADA	
Observações:		Revisão:

DIREITOS AUTORAIS RESERVADOS. ESTE PROJETO NÃO PODE SER USADO PARA AMPLIAÇÕES OU CONSTRUÇÕES DE OBRAS SIMILARES SEM PRÉVIA AUTORIZAÇÃO ESCRITA, EMITIDA PELO ARQUITETO/ENGENHEIRO, COM A CORRESPONDENTE RRT/ART REGISTRADA NO CAU/AL OU CREA/AL.