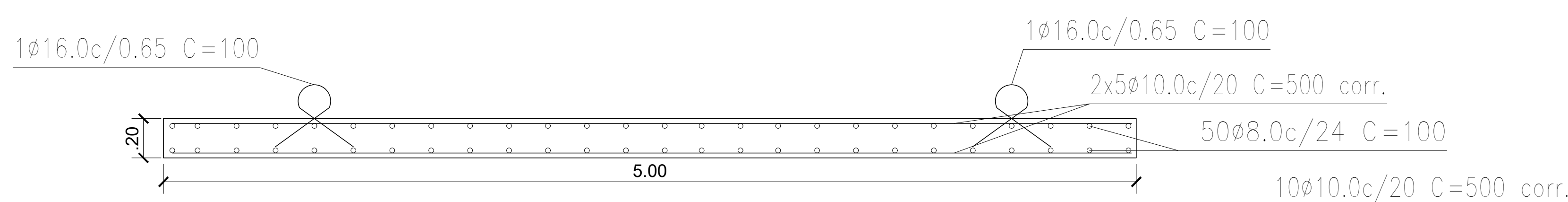
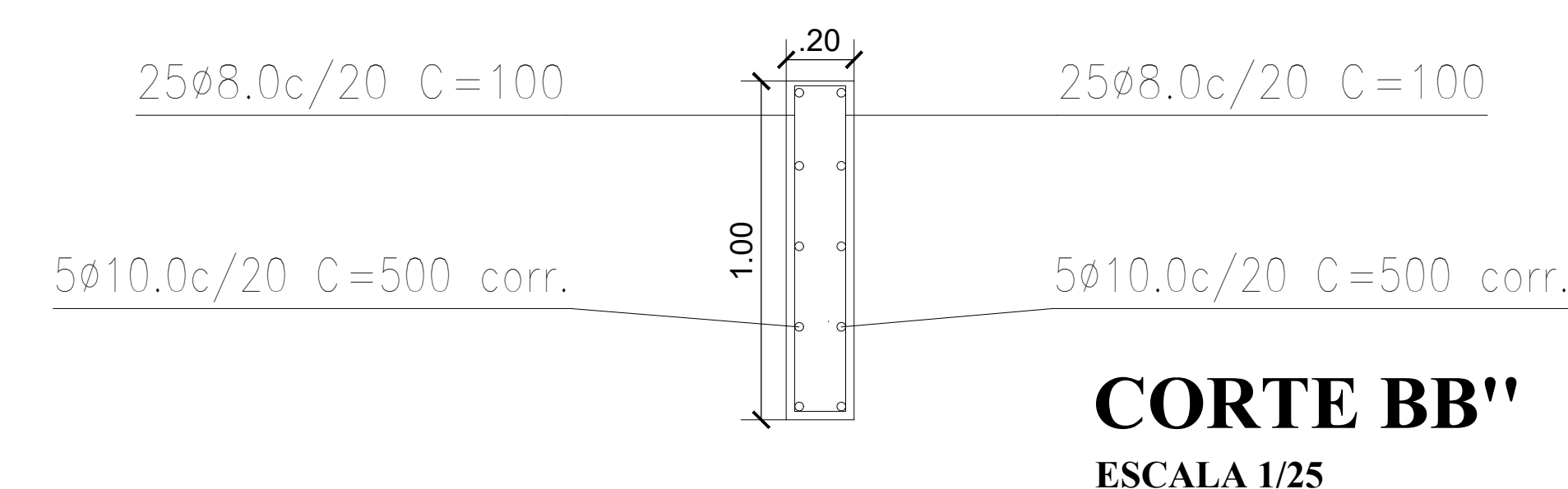


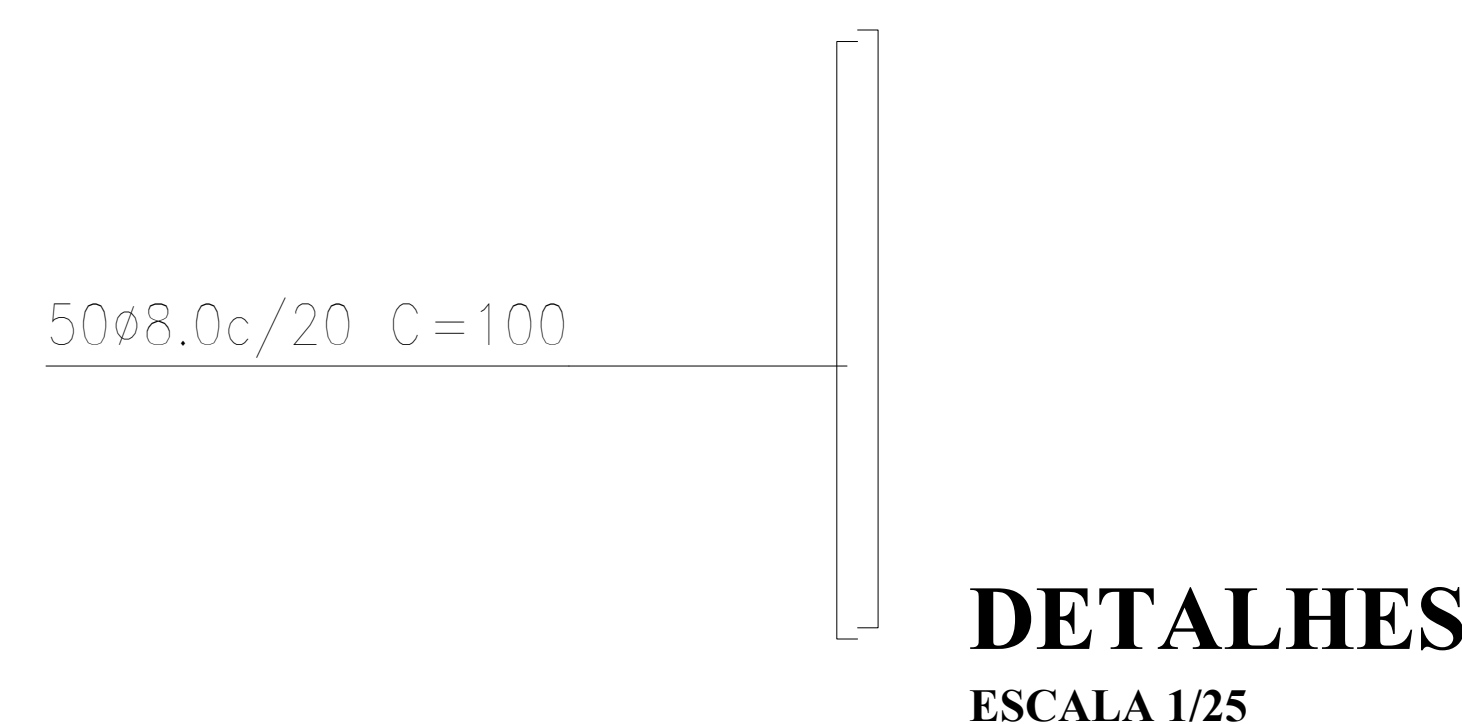
**PLANTA BAIXA
PLACA TIPO 01**
ESCALA 1/25



CORTE AA''
ESCALA 1/25



CORTE BB''
ESCALA 1/25



DETALHES
ESCALA 1/25

PROJETO ARQUITETÔNICO - PONTES

Título/ Obra: PROJETO ARQUITETÔNICO - PONTE DA LAGES	Assinatura:
Localização: POVOADO DA LAGES, PORTO DE PEDRAS - AL	
Proprietário: PREFEITURA DE PORTO DE PEDRAS - AL	
Autora do Projeto: IGOR MONTENEGRO FAUSTO (CREA 021375942-0)	Assunto: PLANTA IMPALNTAÇÃO
Responsável Técnico: IGOR MONTENEGRO FAUSTO (CREA 021375942-0)	ART:

Proprietário

Autor do Projeto

Responsável Técnico

Desenho: IGOR MONTENEGRO FAUSTO	Colaboração:	ARQ 01/01
Data: AGOSTO/2021	Escala: INDICADA	

Observações:	Revisão:
--------------	----------

DIREITOS AUTORAIS RESERVADOS, ESTE PROJETO NÃO PODE SER USADO PARA AMPLIAÇÕES OU CONSTRUÇÕES DE OBRAS SIMILARES SEM PREVIA AUTORIZAÇÃO ESCRITA, EMITIDA PELO ARQUITETO/ENGENHEIRO, COM A CORRESPONDENTE RRT/ART REGISTRADA NO CAUJAL OU CREA/AL.

Resumo Aço	Comp. total (m)	Peso (kg)	Total
Muros de concreto armado			
CA-50	Ø8.0	400.0	158.0
	Ø10.0	400.0	246.8
	Ø16.0	32	51.0
			455.8