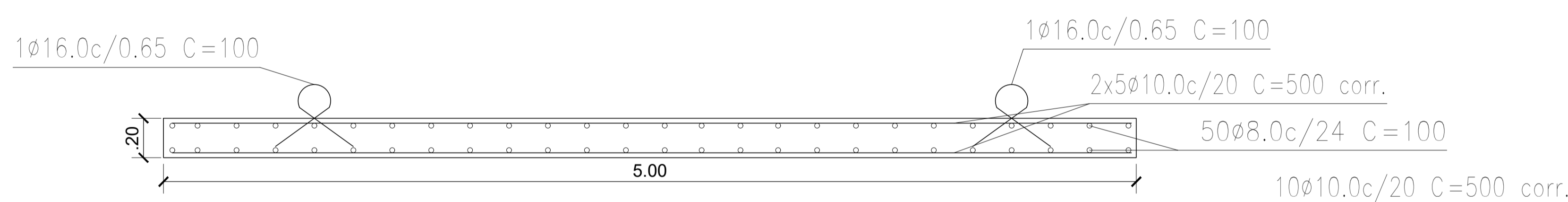
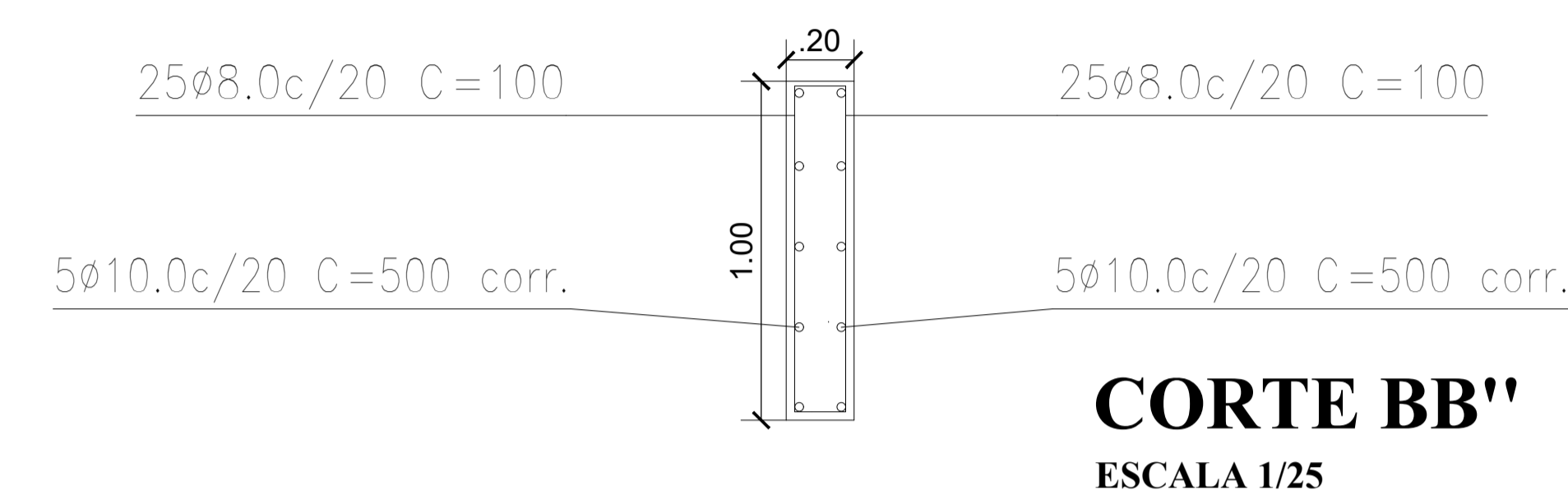


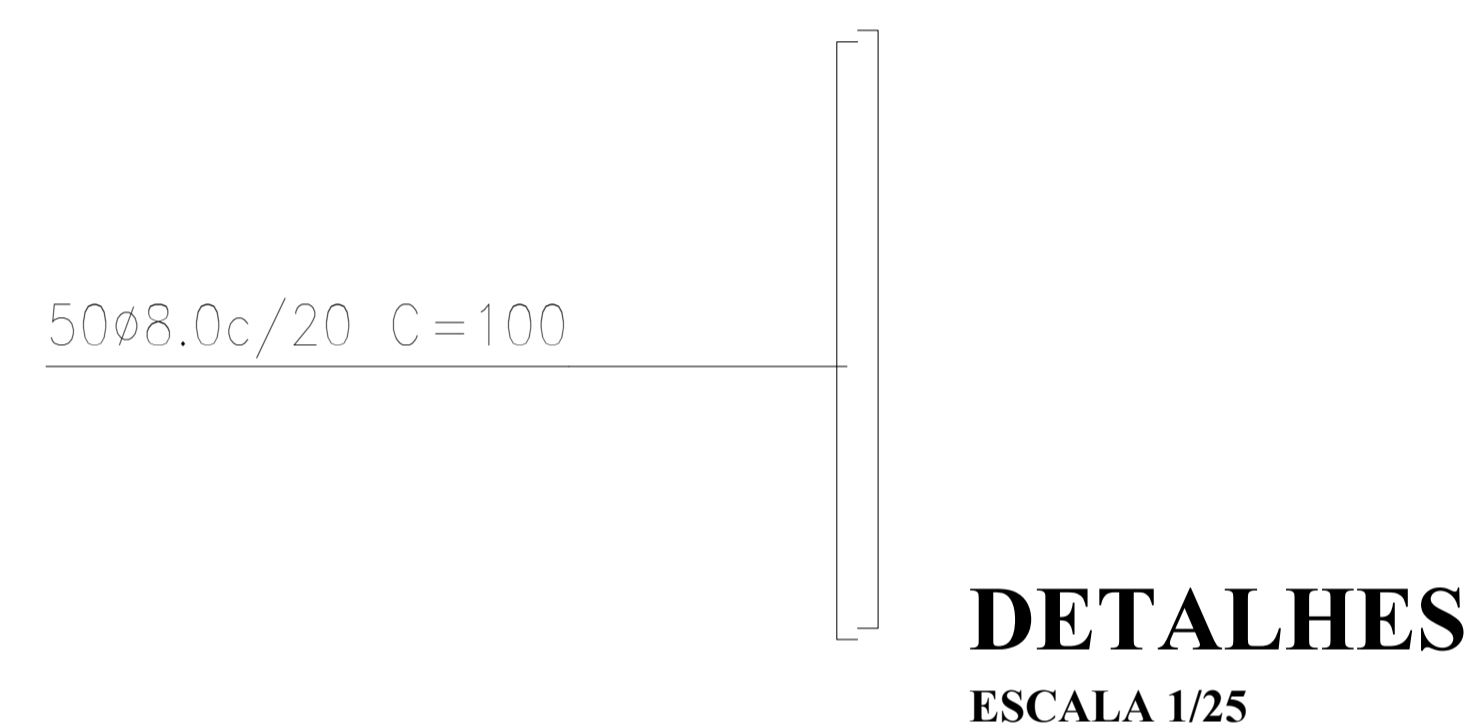
**PLANTA BAIXA  
PLACA TIPO 01**  
ESCALA 1/25



**CORTE AA''**  
ESCALA 1/25



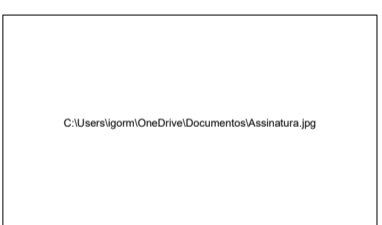
**CORTE BB''**  
ESCALA 1/25



**DETALHES**  
ESCALA 1/25

Resumo Aço		Comp. total (m)	Peso (kg)	Total
Muros de concreto armado				
CA-50	Ø8.0	400.0	158.0	
	Ø10.0	400.0	246.8	
	Ø16.0	32	51.0	455.8

## PROJETO ARQUITETÔNICO - PONTES

Título/ Obra: PROJETO ARQUITETÔNICO - PONTE BROCOTÓ		Assinatura:
Localização: POVOADO DO BROCOTÓ, PORTO DE PEDRAS - AL		
Proprietário: PREFEITURA DE PORTO DE PEDRAS - AL		Assunto: PLANTA IMPALNTAÇÃO
Autora do Projeto: IGOR MONTENEGRO FAUSTO ( CREA 021375942-0)		
Responsável Técnico: IGOR MONTENEGRO FAUSTO ( CREA 021375942-0)	ART:	
Proprietário		
Autor do Projeto		
Responsável Técnico		
Desenho: IGOR MONTENEGRO FAUSTO	Colaboração:	<b>ARQ 01/01</b>
Data: AGOSTO/2021	Escala: INDICADA	
Observações:		Revisão:

DIREITOS AUTORAIS RESERVADOS, ESTE PROJETO NÃO PODE SER USADO PARA AMPLIAÇÕES OU CONSTRUÇÕES DE OBRAS SIMILARES SEM PREVIA AUTORIZAÇÃO ESCRITA, EMITIDA PELO ARQUITETO/ENGENHEIRO, COM A CORRESPONDENTE RRT/ART REGISTRADA NO CAUJAL OU CREA/AL.