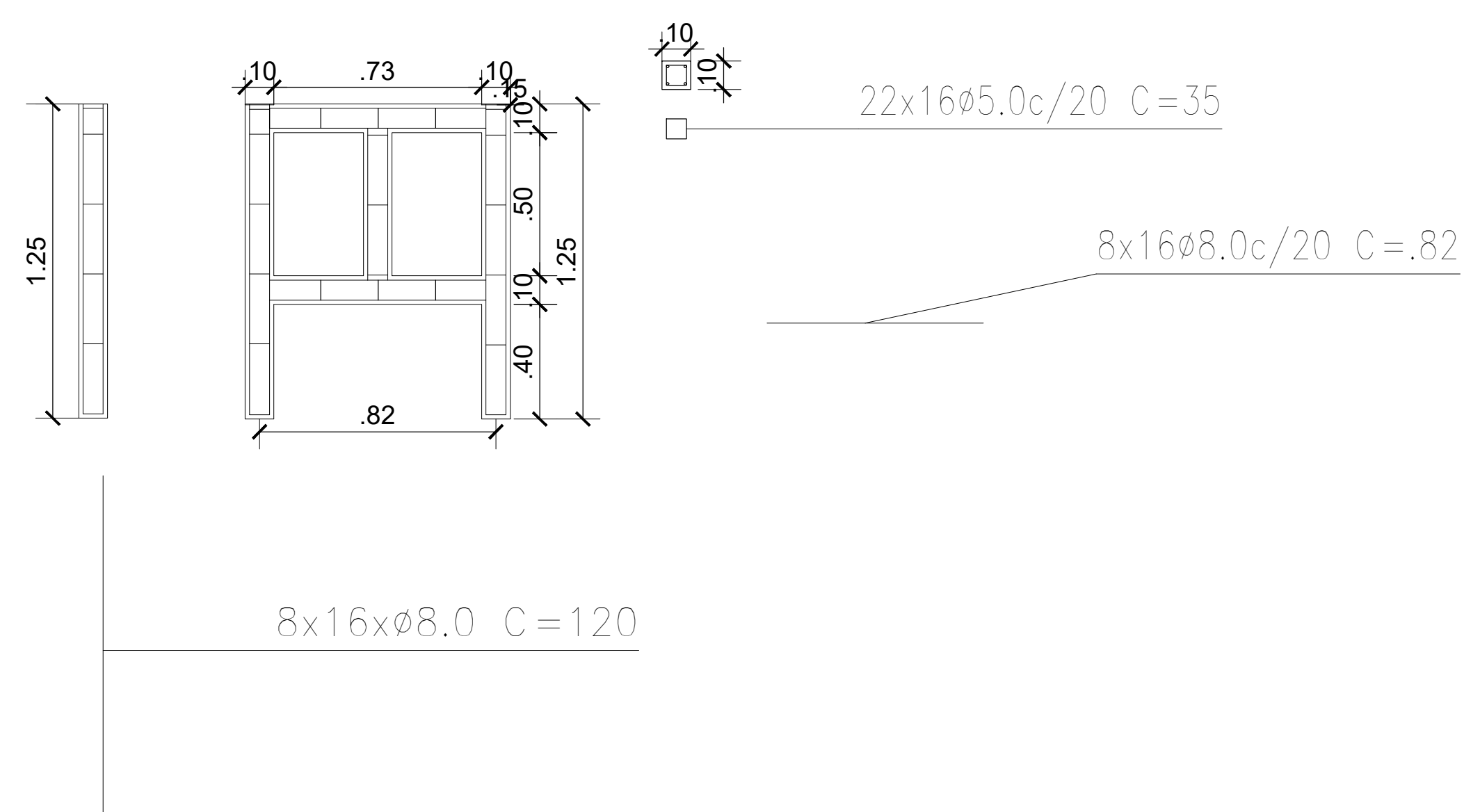
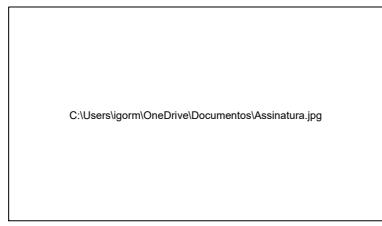


**DETALHE DE PEITORIL**  
ESCALA 1/75



Resumo Aço	Comp. total (m)	Peso (kg)	Total
Muros de concreto armado			
CA-50	Ø5.0	124.0	122.0
	Ø10.0	259.0	

**PROJETO ARQUITETÔNICO - PONTES**

Título/ Obra: PROJETO ARQUITETÔNICO - PONTE DO BROCATÓ		Assinatura:
Localização: POVOADO DO BROCATÓ, PORTO DE PEDRAS - AL		
Proprietário: PREFEITURA DE PORTO DE PEDRAS - AL		
Autora do Projeto: IGOR MONTENEGRO FAUSTO ( CREA 021375942-0)		Assunto: PLANTA IMPALNTAÇÃO
Responsável Técnico: IGOR MONTENEGRO FAUSTO ( CREA 021375942-0)	ART:	
Proprietário		
Autor do Projeto		
Responsável Técnico		
Desenho: IGOR MONTENEGRO FAUSTO	Colaboração:	<b>ARQ</b> <b>01/01</b>
Data: AGOSTO/2021	Escala: INDICADA	
Observações:		Revisão:

DIREITOS AUTORAIS RESERVADOS. ESTE PROJETO NÃO PODE SER USADO PARA AMPLIAÇÕES OU CONSTRUÇÕES DE OBRAS SIMILARES SEM PRÉVIA AUTORIZAÇÃO ESCRITA, EMITIDA PELO ARQUITETO/ENGENHEIRO, COM A CORRESPONDENTE RRT/ART REGISTRADA NO CAUVAL OU CREA/AL.