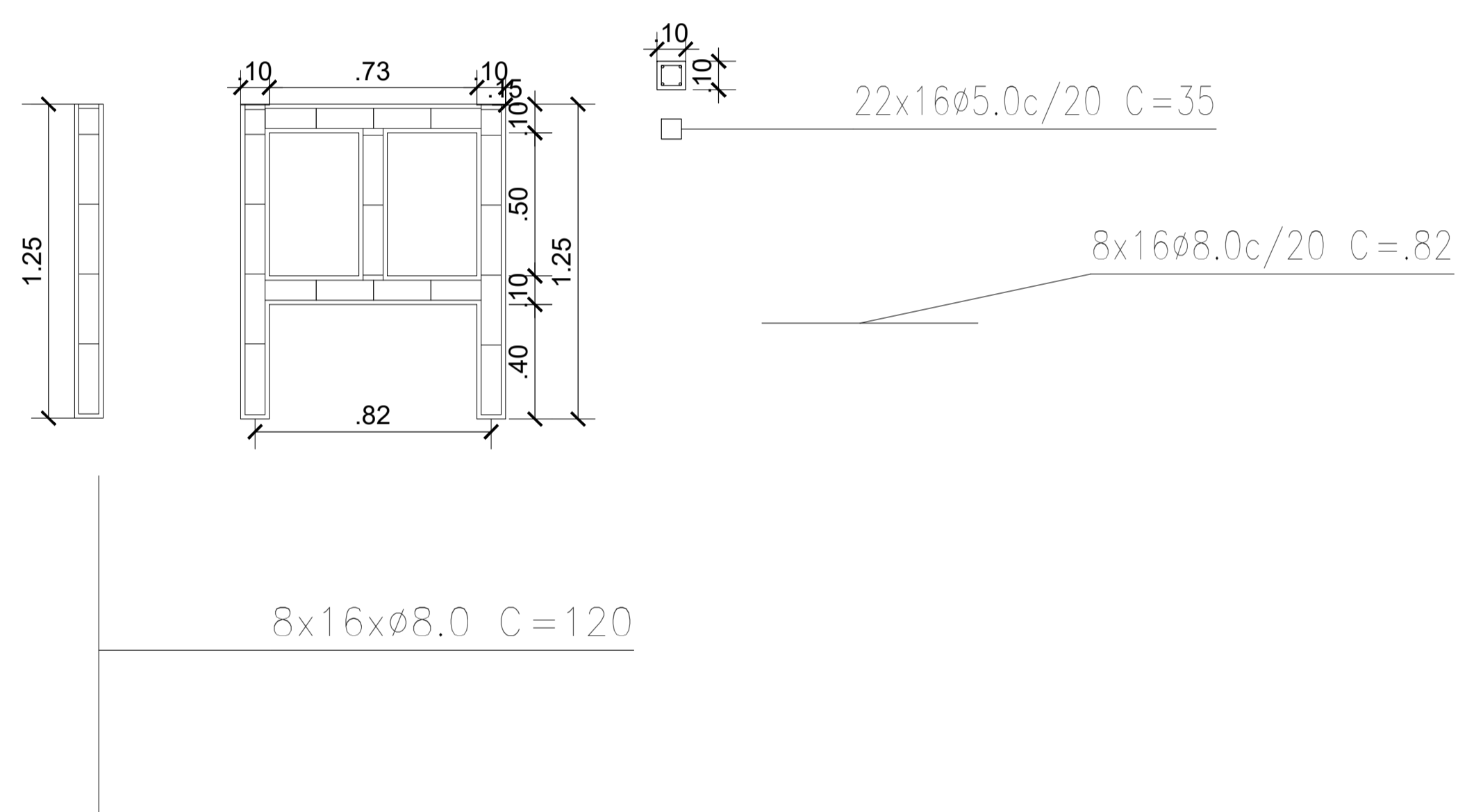


DETALHE DE PEITORIL ESCALA 1/75



Resumo Aço		Comp. total (m)	Peso (kg)	Total
Muros de concreto armado				
CA-50	Ø5.0	124.0	19.0	122.0
	Ø10.0	259.0	103.0	

PROJETO ARQUITETÔNICO - PONTES

Título/ Obra: PROJETO ARQUITETÔNICO - PONTE ASSENTAMENTO AREIA		Assinatura:
Localização: POVOADO ASSENTAMENTO AREIA, PORTO DE PEDRAS - AL		
Proprietário: PREFEITURA DE PORTO DE PEDRAS - AL		
Autora do Projeto: IGOR MONTENEGRO FAUSTO (CREA 021375942-0)		Assunto: PLANTA IMPALNTAÇÃO
Responsável Técnico: IGOR MONTENEGRO FAUSTO (CREA 021375942-0)	ART:	
Proprietário		
Autor do Projeto		
Responsável Técnico		
Desenho: IGOR MONTENEGRO FAUSTO	Colaboração:	ARQ
Data: AGOSTO/2021	Escala: INDICADA	01/01
Observações:		Revisão:

DIREITOS AUTORAIS RESERVADOS. ESTE PROJETO NÃO PODE SER USADO PARA AMPLIAÇÕES OU CONSTRUÇÕES DE OBRAS SIMILARES SEM PRÉVIA AUTORIZAÇÃO ESCRITA, EMITIDA PELO ARQUITETO/ENGENHEIRO, COM A CORRESPONDENTE RRT/ART REGISTRADA NO CAUVAL OU CREA/AL.