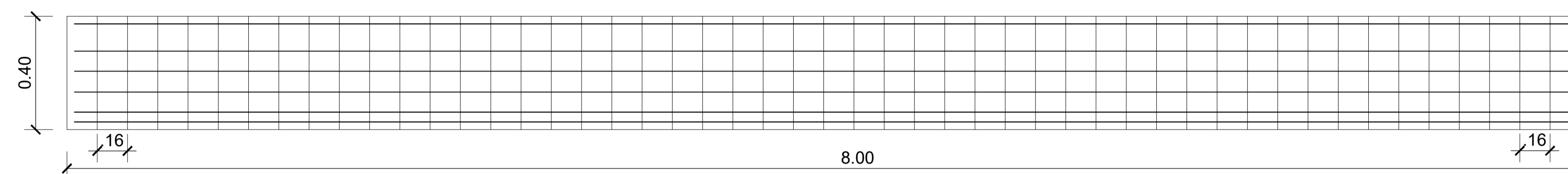
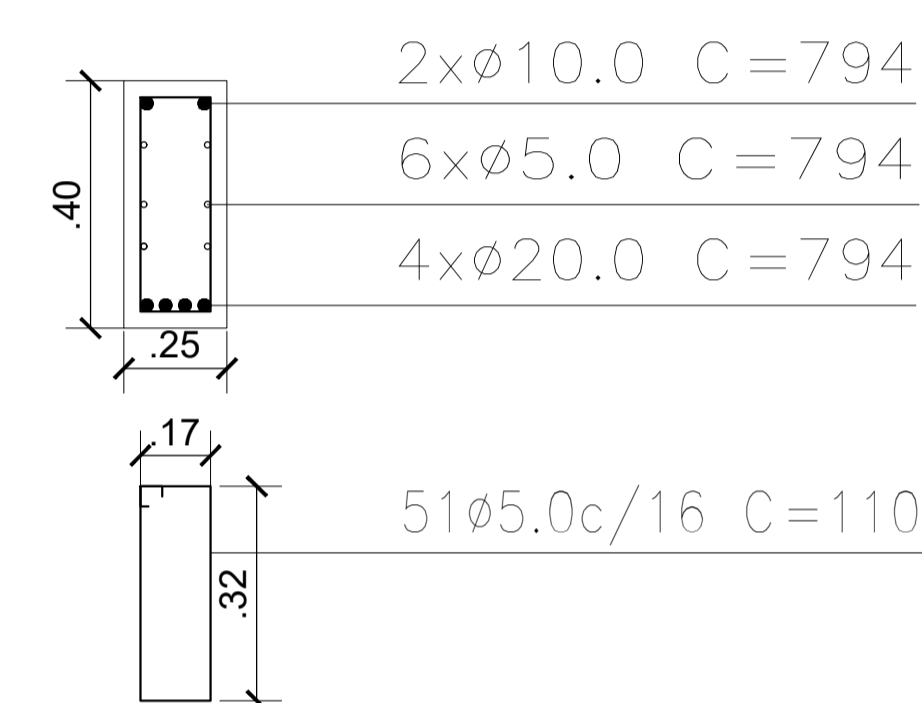


PLANTA BAIXA VIGA 1
ESCALA 1/75



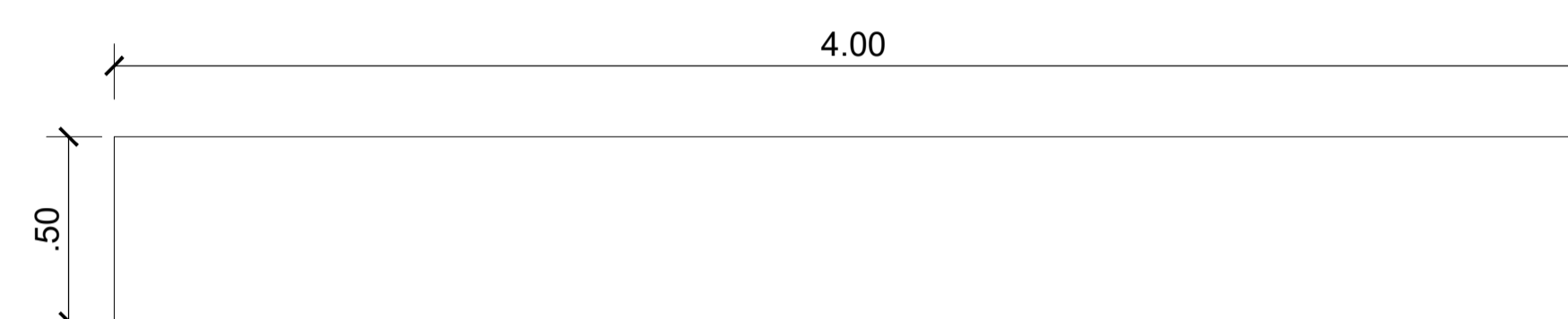
ELEVAÇÃO LATERAL VIGA 1
ESCALA 1/75



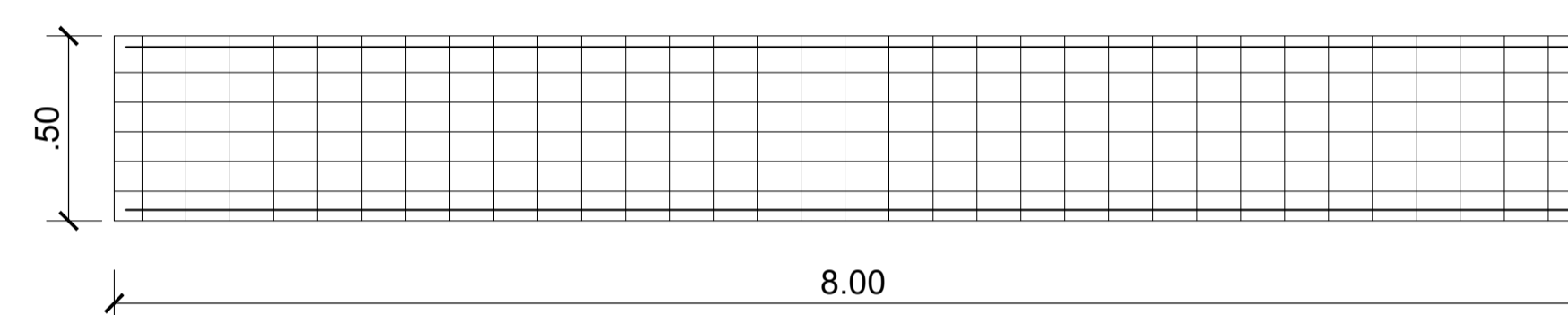
DETALHES
ESCALA 1/75



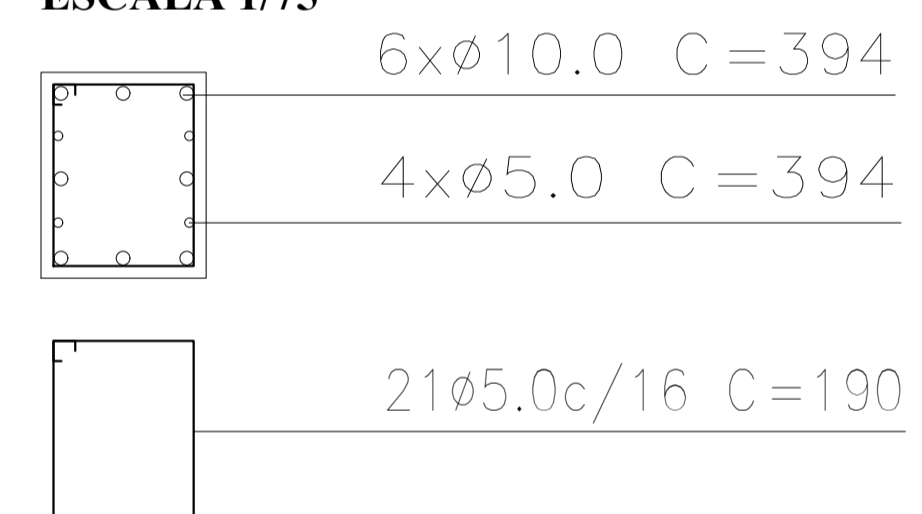
VIGA FRONTAL
ESCALA 1/75



PLANTA BAIXA VIGA 2
ESCALA 1/75



ELEVAÇÃO LATERAL VIGA 2
ESCALA 1/75



DETALHES
ESCALA 1/75

| Resumo Aço | Comp. total (m) | Peso (kg) | Total |
|--------------------------|-----------------|-----------|-------|
| Muros de concreto armado | | | |
| CA-50 | Ø5.0 | 745.0 | 115.0 |
| | Ø10.0 | 95.30 | 62.0 |
| | Ø20.0 | 191.0 | 470.0 |
| | | | 647.0 |

PROJETO ARQUITETÔNICO - PONTES

| | | |
|--|---------------------|--------------------------------|
| Título/ Obra: PROJETO ARQUITETÔNICO - PONTE ASSENTAMENTO AREIA | | Assinatura: |
| Localização: POVOADO ASSENTAMENTO AREIA, PORTO DE PEDRAS - AL | | |
| Proprietário: PREFEITURA DE PORTO DE PEDRAS - AL | | |
| Autora do Projeto: IGOR MONTENEGRO FAUSTO (CREA 021375942-0) | | Assunto: PLANTA IMPALNTAÇÃO |
| Responsável Técnico: IGOR MONTENEGRO FAUSTO (CREA 021375942-0) | ART: | |
| Proprietário | | |
| Autor do Projeto | | |
| Responsável Técnico | | |
| Desenho: IGOR MONTENEGRO FAUSTO | Colaboração: | ARQ |
| Data: AGOSTO/2021 | Escala: INDICADA | 01/01 |
| Observações: | | Revisão: |

DIREITOS AUTORAIS RESERVADOS. ESTE PROJETO NÃO PODE SER USADO PARA AMPLIAÇÕES OU CONSTRUÇÕES DE OBRAS SIMILARES SEM PRÉVIA AUTORIZAÇÃO ESCRITA, EMITIDA PELO ARQUITETO/ENGENHEIRO, COM A CORRESPONDENTE RR/ART REGISTRADA NO CAU/AL OU CREA/AL.